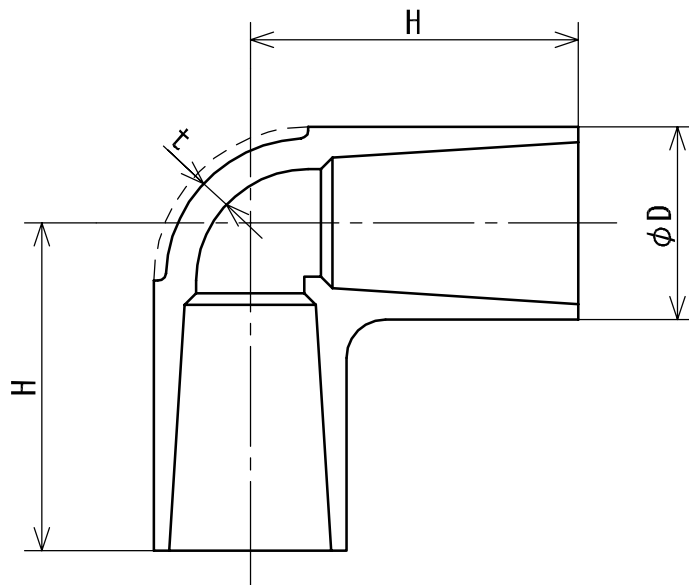


# ヴァンテックパイプ



(単位 : mm)

呼び径	D	t	H
13	24.0 <sup>+0.6</sup> <sub>-0.6</sub>	3.0 <sup>+0.3</sup> <sub>-0.3</sub>	36 <sup>+5</sup> <sub>-1</sub>
16	29.0 <sup>+0.7</sup> <sub>-0.7</sub>	3.5 <sup>+0.3</sup> <sub>-0.3</sub>	43 <sup>+5</sup> <sub>-1</sub>
20	33.0 <sup>+0.8</sup> <sub>-0.8</sub>	3.5 <sup>+0.3</sup> <sub>-0.3</sub>	50 <sup>+5</sup> <sub>-1</sub>
25	40.0 <sup>+1.0</sup> <sub>-1.0</sub>	4.0 <sup>+0.4</sup> <sub>-0.4</sub>	58 <sup>+5</sup> <sub>-1</sub>
30	46.0 <sup>+1.0</sup> <sub>-1.0</sub>	4.0 <sup>+0.4</sup> <sub>-0.4</sub>	65 <sup>+5</sup> <sub>-1</sub>
40	57.0 <sup>+1.2</sup> <sub>-1.2</sub>	4.5 <sup>+0.4</sup> <sub>-0.4</sub>	82 <sup>+5</sup> <sub>-1</sub>
50	70.0 <sup>+1.5</sup> <sub>-1.5</sub>	5.0 <sup>+0.5</sup> <sub>-0.5</sub>	96 <sup>+5</sup> <sub>-1</sub>
※ 65	87.0 <sup>+1.5</sup> <sub>-1.5</sub>	6.6 <sup>+0.5</sup> <sub>-0.5</sub>	145 <sup>+5</sup> <sub>-1</sub>
※ 75	102.0 <sup>+1.5</sup> <sub>-1.5</sub>	8.0 <sup>+0.5</sup> <sub>-0.5</sub>	155 <sup>+5</sup> <sub>-1</sub>
※ 100	130.0 <sup>+1.8</sup> <sub>-1.8</sub>	10.0 <sup>+0.6</sup> <sub>-0.6</sub>	200 <sup>+5</sup> <sub>-1</sub>
※ 125	157.0 <sup>+1.8</sup> <sub>-1.8</sub>	11.0 <sup>+0.6</sup> <sub>-0.6</sub>	240 <sup>+5</sup> <sub>-1</sub>
※ 150	186.0 <sup>+2.0</sup> <sub>-2.0</sub>	13.0 <sup>+0.8</sup> <sub>-0.8</sub>	300 <sup>+5</sup> <sub>-1</sub>

備考 1. ※ は、自社規格とする。

品名	水道用硬質塩化ビニル管継手	規格	JIS K 6743	受領印
	エルボ (L)			
株式会社ヴァンテック	図番	W-10130	管理No.	04050816