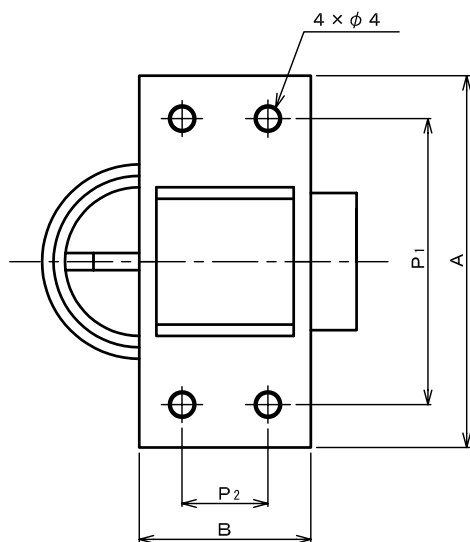
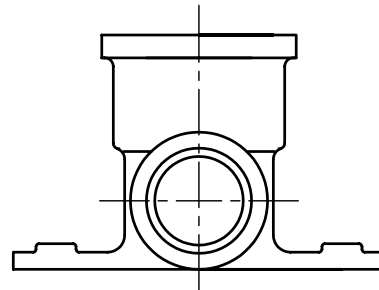
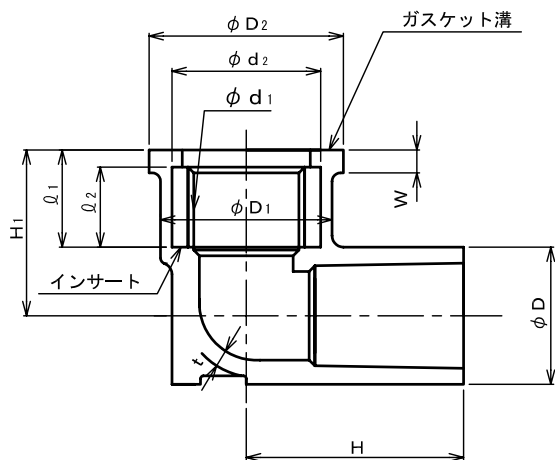


ヴァンテックHIパイプ



単位：mm

呼び径	D	t	H	H <sub>1</sub>	W	D <sub>1</sub>	D <sub>2</sub>	ネジ部			l <sub>1</sub>	l <sub>2</sub>	d <sub>2</sub>	P <sub>1</sub>	P <sub>2</sub>	A	B
								呼び	谷の径 d <sub>1</sub>	ネジ山数 (25.4mmにつき)							
13	24	3.0	38	29	4	30	34	Rp1/2	20.955	14	17	14	26	50	15	65	30
20×13	33	3.5	47	33	4	30	34	Rp1/2	20.955	14	17	14	26	50	15	65	30

- 備考
1. ネジ部のインサート材質は、JIS H 5121のCAC 406C または JIS H 3250の快削黄銅とする。
  2. ネジ部は、JIS B 0203(管用テーパねじ)の平行めねじとする。
  3. Hの許容差は+5,-1とする。
  4. l<sub>2</sub>の許容差は±1とする。
  5. H<sub>1</sub>の許容差は+5,-2とする。

品名 水道用耐衝撃性硬質塩化ビニル管継手  
インサート座付き給水栓用エルボ (HI IZL)

規格 自社規格

受領

株式会社ヴァンテック

図番

W-30220

管理No.

01050816

印