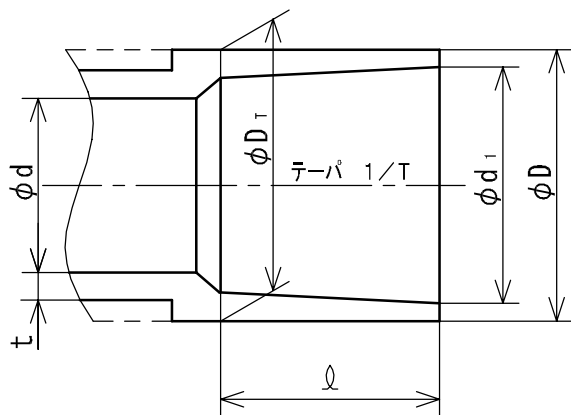
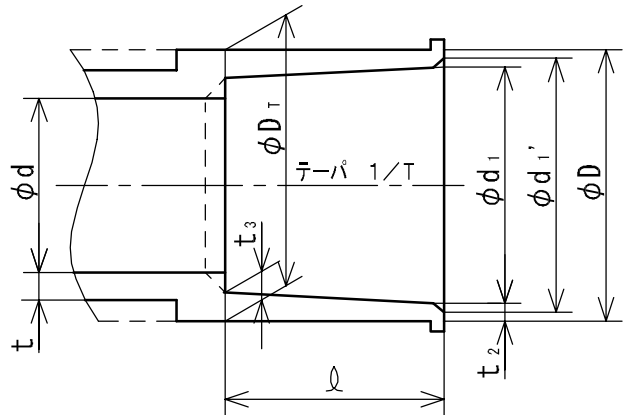


ヴァンテックパイプ



(呼び径 13 ~ 50)



(呼び径 65 ~ 150)

(単位: mm)

呼び径	d_1	1/T	L	d_1'	d	D	D_T	t_2	t_3	t
13	18.40±0.20	1/30	26.0 ⁺⁴ _{-0.5}	—	13	24.0 ^{-0.6}	24.0 ^{-0.6}	—	—	3.0 ^{-0.3}
16	22.40±0.20	1/34	30.0 ⁺⁴ _{-0.5}	—	16	29.0 ^{-0.7}	29.0 ^{-0.7}	—	—	3.5 ^{-0.3}
20	26.45±0.20	1/34	35.0 ⁺⁴ _{-0.5}	—	20	33.0 ^{-0.8}	33.0 ^{-0.8}	—	—	3.5 ^{-0.3}
25	32.55±0.25	1/34	40.0 ⁺⁴ _{-0.5}	—	25	40.0 ^{-1.0}	40.0 ^{-1.0}	—	—	4.0 ^{-0.4}
30	38.60±0.25	1/34	44.0 ⁺⁴ _{-0.5}	—	31	46.0 ^{-1.0}	46.0 ^{-1.0}	—	—	4.0 ^{-0.4}
40	48.70±0.30	1/37	55.0 ⁺⁴ _{-0.5}	—	40	57.0 ^{-1.2}	57.0 ^{-1.2}	—	—	4.5 ^{-0.4}
50	60.80±0.30	1/37	63.0 ⁺⁴ _{-0.5}	—	51	70.0 ^{-1.5}	70.0 ^{-1.5}	—	—	5.0 ^{-0.5}
※ 65	76.60±0.30	1/48	61.0 ⁺⁴ _{-0.5}	76.9	67	87.0 ^{-1.5}	88.5 ^{-1.5}	5.0 ^{-0.5}	6.6 ^{-0.5}	6.6 ^{-0.5}
75	89.60±0.30	1/49	64.0 ⁺⁴ _{-0.5}	89.9	77	102.0 ^{-1.5}	104.5 ^{-1.5}	6.0 ^{-0.5}	8.0 ^{-0.5}	8.0 ^{-0.5}
100	114.70±0.30	1/56	84.0 ⁺⁴ _{-0.5}	115.0	100	130.0 ^{-1.8}	133.5 ^{-1.8}	7.5 ^{-0.6}	10.0 ^{-0.6}	10.0 ^{-0.6}
※ 125	140.85±0.35	1/58	104.0 ⁺⁴ _{-0.5}	141.2	125	157.0 ^{-1.8}	161.0 ^{-1.8}	8.0 ^{-0.6}	11.0 ^{-0.6}	11.0 ^{-0.6}
150	166.00±0.40	1/63	132.0 ⁺⁴ _{-0.5}	166.4	146	186.0 ^{-2.0}	190.0 ^{-2.0}	10.0 ^{-0.6}	13.0 ^{-0.8}	13.0 ^{-0.8}

- 備考
1. D 、 D_T 、 t 、 t_2 、 t_3 の許容差のプラス側は制限しない。
 2. d_1' 、 d は最小とする。
 3. 破線で示す形状にすることもできる。
 4. ※は、塩化ビニル管・継手協会規格 (AS 21) に基づく。

品名 水道用硬質塩化ビニル管継手
接合部寸法

規格 JIS K 6743

受領印

株式会社ヴァンテック

図番

W-10100

管理No.

04050816