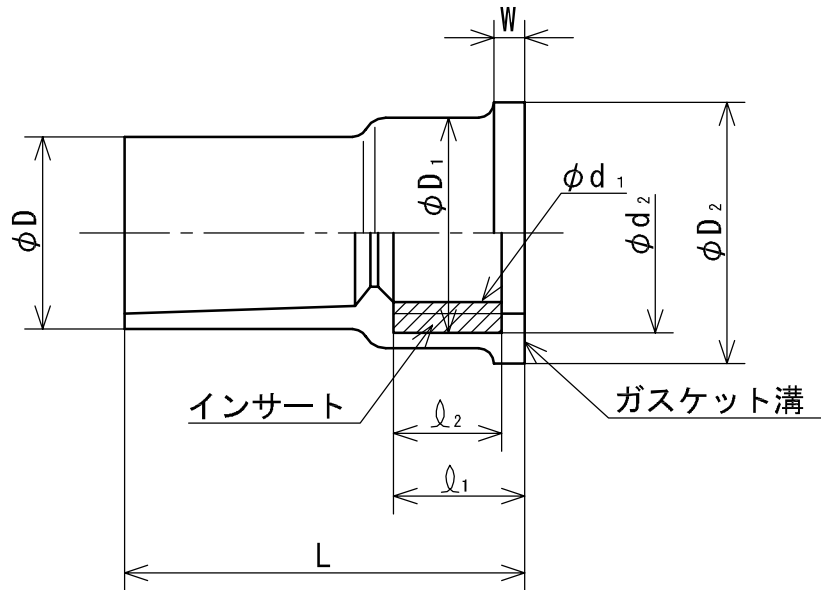


ヴァンテックパイプ



(単位: mm)

呼び径	D	D ₁	ねじ部			l ₁	l ₂	d ₂	D ₂	W	L
			呼び	d ₁	ねじ山数 (25.4mmにつき)						
13	24.0 ^{-0.6}	30	Rp 1/2	20.955	14	17	14±1	26	34	4	47 ⁺⁵ ₋₁
16X13	29.0 ^{-0.8}	30	Rp 1/2	20.955	14	17	14±1	26	34	4	52 ⁺⁵ ₋₁
20X13	33.0 ^{-0.8}	33	Rp 1/2	20.955	14	17	14±1	26	34	4	57 ⁺⁵ ₋₁
20	33.0 ^{-0.8}	37	Rp 3/4	26.441	14	19	16±1	32	42	4	59 ⁺⁵ ₋₁
25	40.0 ^{-1.0}	46	Rp 1	33.249	11	21	18±1	40	52	5	68 ⁺⁵ ₋₁

- 備考 1. ねじ部のインサート材質は、JIS H 5120のCAC406、JIS H 5121のCAC406C又はJIS H 3250の快削黄銅とする。
 2. ねじ部は、JIS B 0203の平行めねじとする。
 3. D₁、l₁、d₁、d₂、D₂、Wは、標準値とする。

品名	水道用硬質塩化ビニル管継手	規格	JIS K 6743	受領印
	金属入り給水栓用ソケット (MFS)			
株式会社ヴァンテック	図番	W-10170	管理No.	04050816