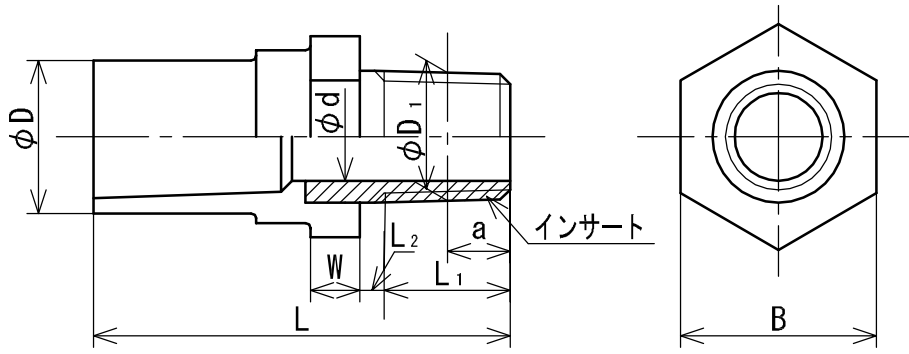
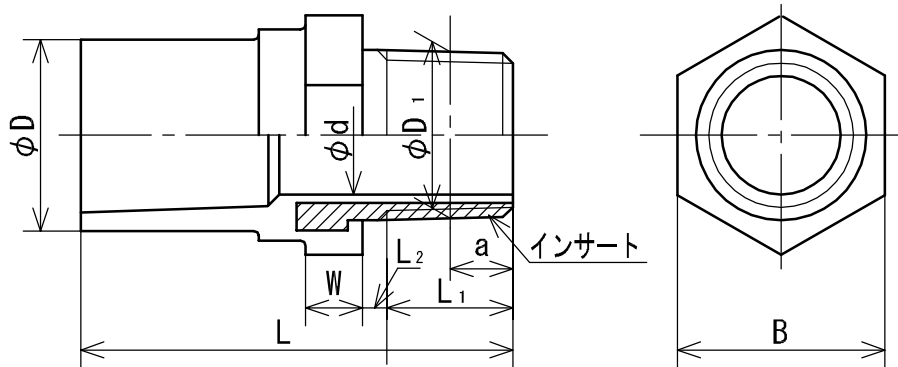


ヴァンテックHIパイプ



呼び径 13~25



呼び径 30~50

(単位: mm)

呼び径	D	d	ねじ部					L ₂	W	L	B
			呼び	D ₁	ねじ山数 (25.4mmにつき)	a	L ₁				
13	24.0 ^{-0.6}	13	R 1/2	20.955	14	8.16±1.81	13.16	4	6	60 ⁺⁵ ₋₂	27
16	29.0 ^{-0.7}	13	R 1/2	20.955	14	8.16±1.81	13.16	4	6	65 ⁺⁵ ₋₂	32
20	33.0 ^{-0.8}	18	R 3/4	26.441	14	9.53±1.81	14.53	5	8	75 ⁺⁵ ₋₂	35
25	40.0 ^{-1.0}	23	R 1	33.249	11	10.39±2.31	16.79	5	8	85 ⁺⁵ ₋₂	47
30	46.0 ^{-1.0}	31	R 1 1/4	41.910	11	12.70±2.31	19.10	5	10	95 ⁺⁵ ₋₂	55
40	57.0 ^{-1.2}	37	R 1 1/2	47.803	11	12.70±2.31	19.10	5	10	110 ⁺⁵ ₋₂	65
50	70.0 ^{-1.5}	48	R 2	59.614	11	15.88±2.31	23.38	5	12	125 ⁺⁵ ₋₂	75

- 備考 1. ねじ部のインサート材質は、JIS H 5120のCAC406、JIS H 5121のCAC406C又はJIS H 3250の快削黄銅とする。
 2. ねじ部は、JIS B 0203のテーパおねじに準ずる。
 3. d、D₁は、標準値とする。
 4. L₁、W、Bは、最小、L₂は、最大とする。

品名 水道用耐衝撃性硬質塩化ビニル管継手
 インサートバルブソケット (HI IVS)

規格 JIS K 6743

受領

株式会社ヴァンテック

図番

W-30191

管理No.

04050816

印