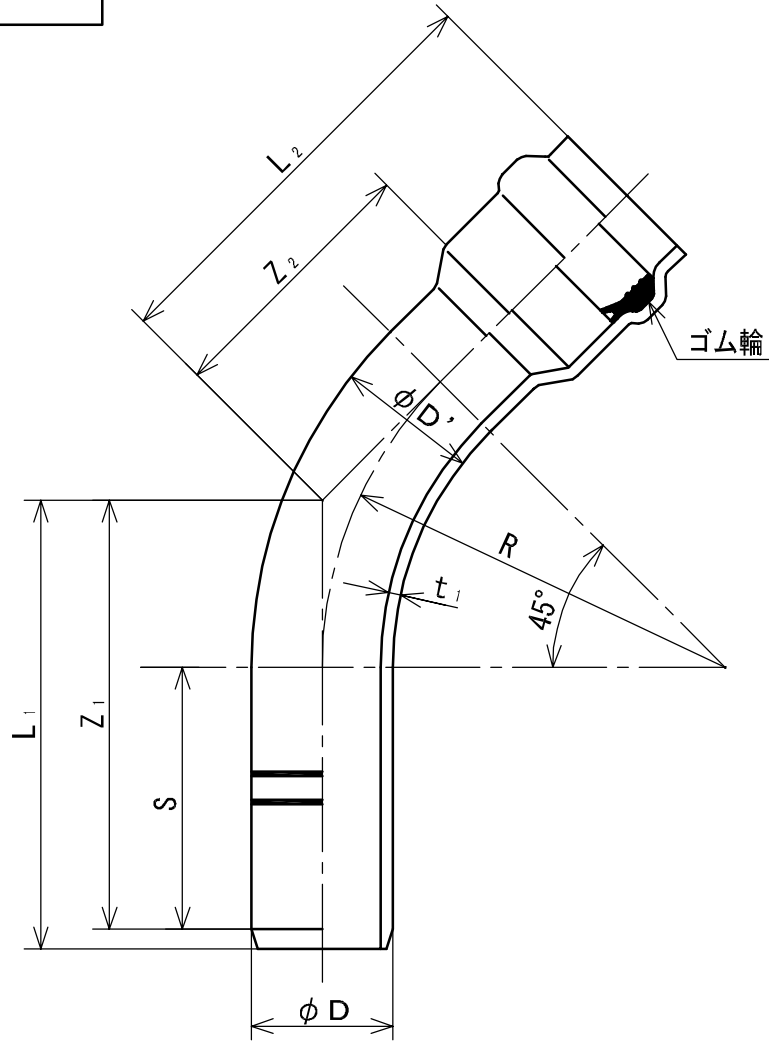


ヴァンテックKRパイプーⅡ



(単位 : mm)

呼び径	D	D'	Z ₁	Z ₂	L ₁	L ₂	R	S	t ₁
50	60.0±0.2	60.0±4.8	247	110	255±30	220±30	150	185	4.1
75	89.0±0.3	89.0±7.1	304	160	315±30	280±30	250	200	5.5
100	114.0±0.4	114.0±9.1	329	185	342±30	315±30	300	205	6.6
※125	140.0±0.5	140.0±11.2	381	235	395±40	370±40	400	215	7.0
150	165.0±0.5	165.0±13.2	426	265	444±40	410±40	450	240	8.9

- 備考 1. Z₁、Z₂、R、Sは、標準値とする。
 2. t₁ は、最小とする。
 3. ※は、塩化ビニル管・継手協会規格 (AS 32) とする。

品名	水道用ゴム輪形硬質塩化ビニル管継手 45° ベンド (45BR)		規格	JWWA K 128	受領印
	図番	W-20101	管理No.	03050816	
株式会社ヴァンテック					