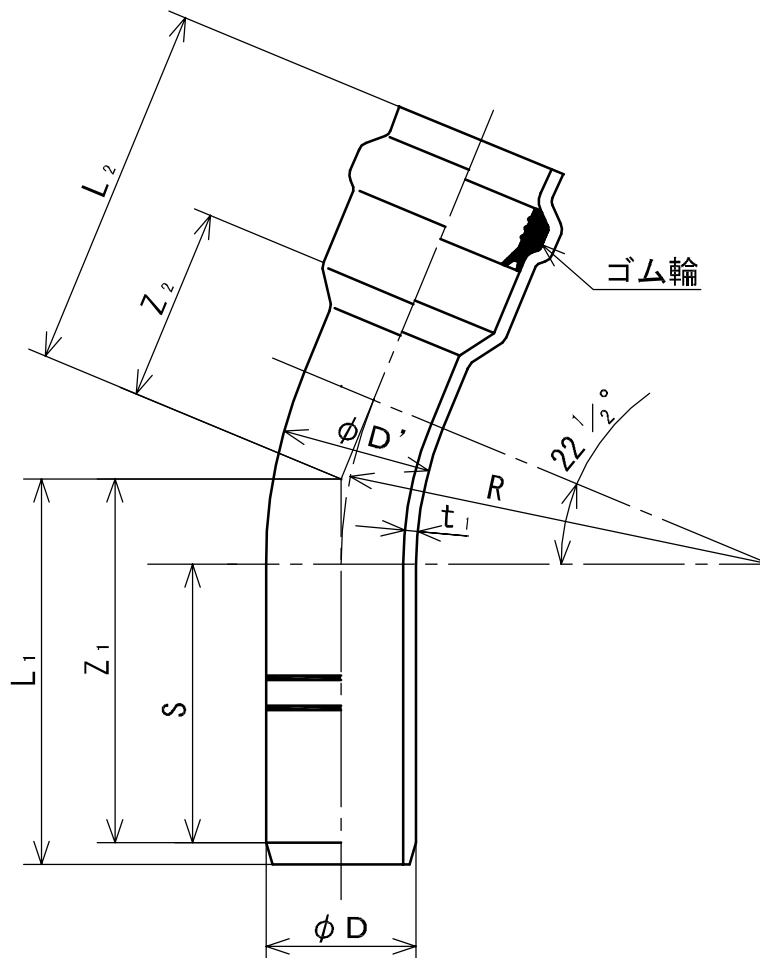


ヴァンテックKRパイプーⅡ



(単位: mm)

呼び径	D	D'	Z ₁	Z ₂	L ₁	L ₂	R	S	t ₁
50	60.0±0.2	60.0±4.8	215	80	223±30	190±30	150	185	4.1
75	89.0±0.3	89.0±7.1	250	105	261±30	225±30	250	200	5.5
100	114.0±0.4	114.0±9.1	265	120	278±30	250±30	300	205	6.6
※125	140.0±0.5	140.0±11.2	295	150	309±30	285±30	400	215	7.0
150	165.0±0.5	165.0±13.2	330	170	348±30	315±30	450	240	8.9

- 備考 1. Z₁、Z₂、R、Sは、標準値とする。
 2. t₁ は、最小とする。
 3. ※は、塩化ビニル管・継手協会規格品 (AS 32) とする。

品名

水道用ゴム輪形硬質塩化ビニル管継手
 22 $\frac{1}{2}$ ° ベンド (22 $\frac{1}{2}$ BR)

規格

JWWA K 128

受領

株式会社ヴァンテック

図番

W-20102

管理No.

02050816

印