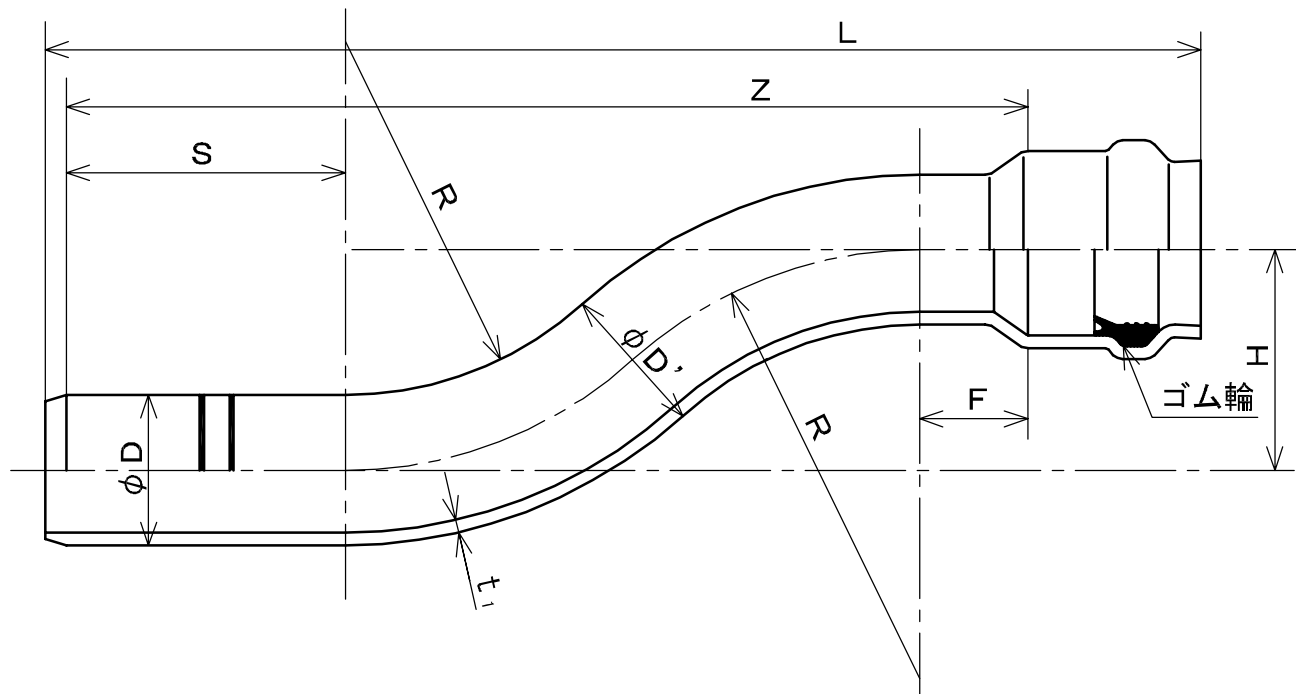


ヴァンテックKRパイプーⅡ



(単位 : mm)

| 呼び径 | D | D' | Z | L | H | R | S | F | t ₁ |
|-----|-----------|------------|------|----------|-----|-----|-----|----|----------------|
| 50 | 60.0±0.2 | 60.0±4.8 | 530 | 648±65 | 300 | 150 | 185 | 49 | 4.1 |
| 75 | 89.0±0.3 | 89.0±7.1 | 715 | 846±85 | | 250 | 200 | 57 | 5.5 |
| 100 | 114.0±0.4 | 114.0±9.1 | 785 | 928±95 | | 300 | 205 | 60 | 6.6 |
| 125 | 140.0±0.5 | 140.0±11.2 | 910 | 1059±105 | | 400 | 215 | 71 | 7.0 |
| 150 | 165.0±0.5 | 165.0±13.2 | 1015 | 1178±120 | | 475 | 240 | 82 | 8.9 |

- 備考 1. Z、H、R、S、Fは、標準値とする。
2. t₁は、最小とする。

| | | | | |
|------------|-------------------|---------|-------|----------|
| 品名 | 水道用ゴム輪形硬質塩化ビニル管継手 | 規格 | AS 32 | 受領印 |
| | Sバンド (SBR) | | | |
| 株式会社ヴァンテック | 図番 | W-20110 | 管理No. | 03050816 |
| | | | | |