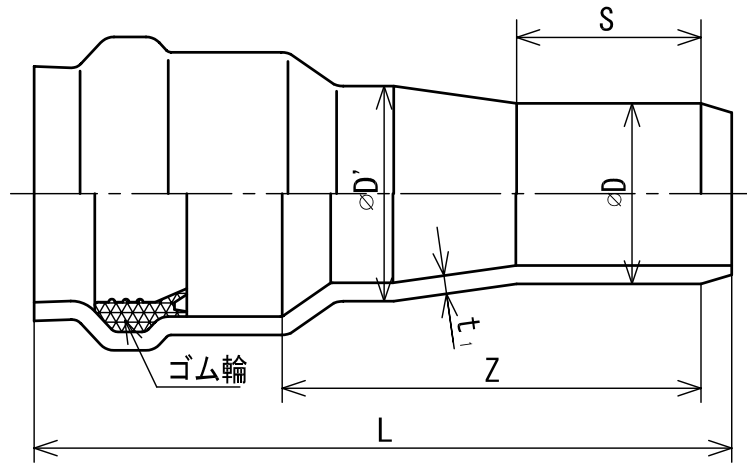


ヴァンテックKRパイプーⅡ



(単位：mm)

呼び径	D'	D	Z	L	S	t ₁
75 X 50	89.0 ± 7.1	60.0 ± 0.2	230	358 ± 20	115	5.5
100 X 75	114.0 ± 9.1	89.0 ± 0.3	235	376 ± 20	125	6.6
※125 X 100	140.0 ± 9.1	114.0 ± 0.4	265	413 ± 20	135	7.0
150 X 100	165.0 ± 13.2	114.0 ± 0.4	325	483 ± 20	135	8.9
※150 X 125	165.0 ± 13.2	140.0 ± 0.5	305	464 ± 20	140	8.9

- 備考 1. Zは、標準値とする。
 2. S、t₁は、最小とする。
 3. ※は、塩化ビニル管継手協会規格 (AS 32) とする。

品名	水道用ゴム輪形硬質塩化ビニル管継手 受挿し径違いソケット (RRS)		規格	JWWA K 128	受領印
	図番	株式会社ヴァンテック W-20140	管理No.	02050816	