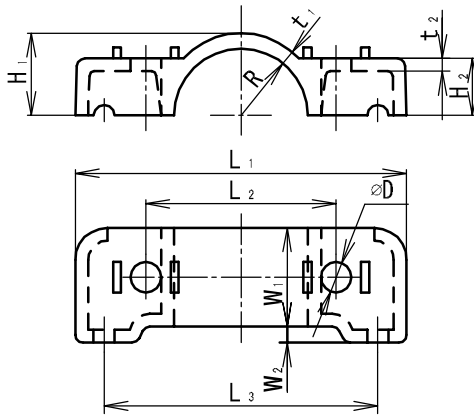


ヴァンテックパイプ

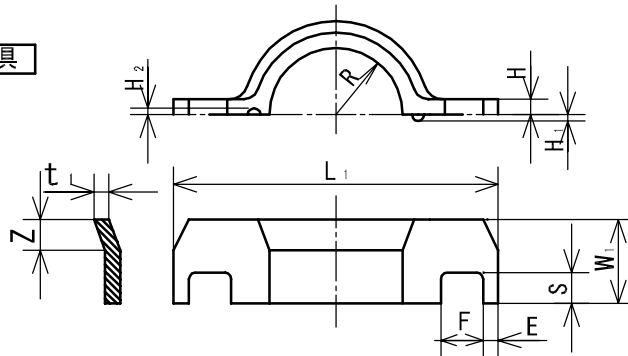
A 金具



(単位: mm)

呼び径	L ₁	L ₂	L ₃	D	R	H ₁	H ₂	W ₁	W ₂	t ₁	t ₂
50	165	92	129	19	31.0	40	33	34	10	7.0	8.0
75	200	128	163	19	45.0	52	34	50	10	7.0	8.0
100	240	156	195	19	57.0	64	34	50	10	7.0	8.0
125	270	180	227	19	70.0	77	36	65	10	8.0	8.0
150	297	204	252	19	82.5	89	36	70	10	8.0	8.0

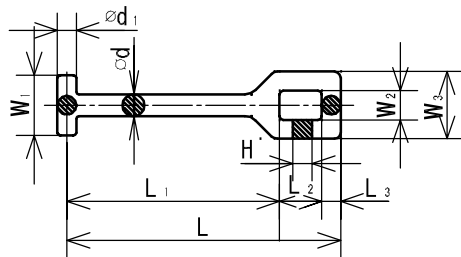
B 金具



(単位: mm)

呼び径	L ₁	E	F	W ₁	S	t ₁	Z	R	H	H ₁	H ₂
50	164	10	25	42	18	8	13	31	12	5	6
75	200	10	25	42	18	8	13	41	12	5	6
100	240	10	25	42	18	8	13	59	12	5	6
125	270	10	30	50	20	10	18	72	14	7	8
150	297	10	30	50	20	10	18	84	14	7	8

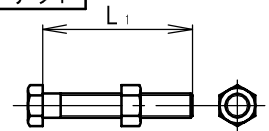
連結棒



(単位: mm)

呼び径	L	L ₁	L ₂	L ₃	d	d ₁	W ₁	W ₂	W ₃	H
50	204	155	33	16	16	14	44	27	49	11.0
75	204	155	33	16	16	14	44	27	49	11.0
100	204	155	33	16	16	14	44	27	49	11.0
125	225	170	40	18	18	16	48	31	58	13.5
150	225	170	40	18	18	16	48	31	58	13.5

締付ボルト・ナット



(単位: mm)

呼径	L ₁	ネジ部
50	100	M16
75	100	M16
100	100	M16
125	100	M20
150	100	M20

備考. 寸法は標準値とする。

品名 水道用硬質塩化ビニル管用
離脱防止金具V型

規格 自社規格

受領

株式会社ヴァンテック

図番

W-60150

管理No.

01050816

印