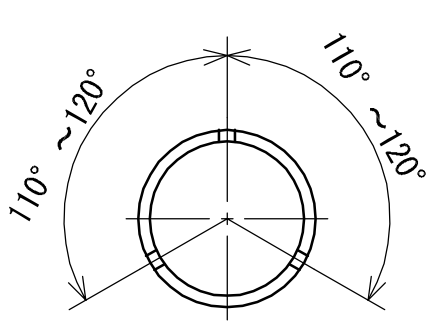
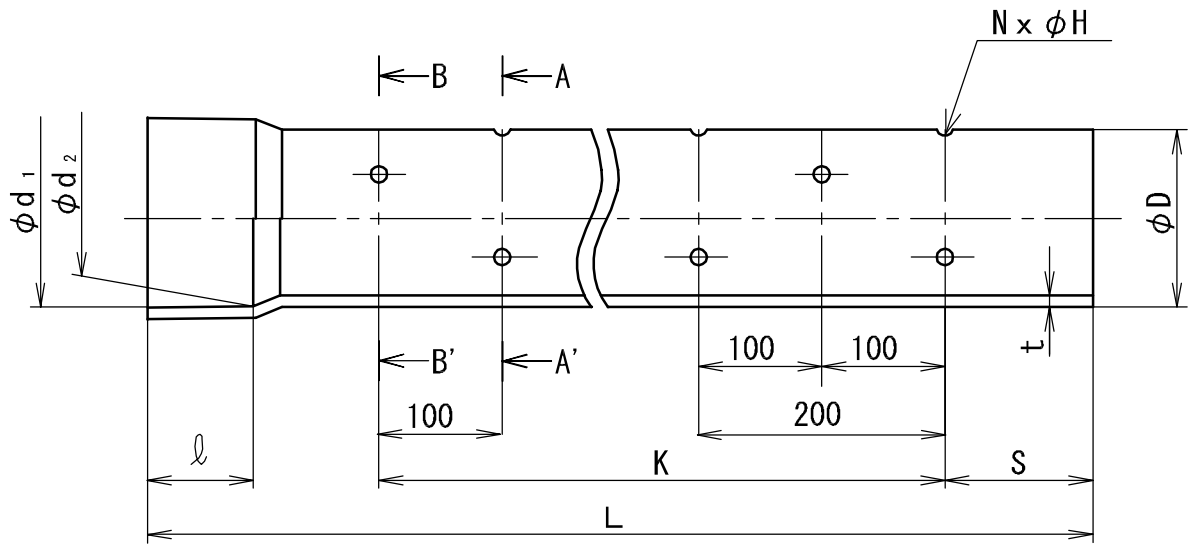
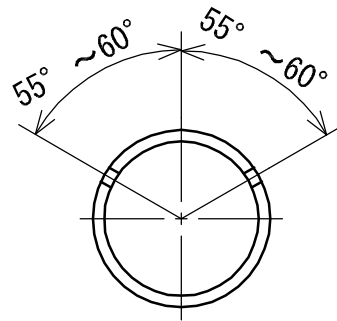


# ヴァンテックパイプ



A - A'



B - B'

(単位 : mm)

呼び径	原 管		透 水 孔 部				受 口 部			長さ
	外径	厚さ	透水孔部長さ		孔数X孔数		平均内径		深さ	
	D	t	K	S	$\phi H$	N個	$d_1$	$d_2$	$\ell$	
40	48.0±0.2	1.8+0.4	3700	140	7	95	48.70±0.30	47.20±0.30	55 <sup>+5</sup> <sub>0</sub>	4000 <sup>+5</sup> <sub>-20</sub>
50	60.0±0.2	1.8+0.4	3700	140	7	95	62.05±0.25	60.05±0.25	50±10	4000 <sup>+5</sup> <sub>-20</sub>
65	76.0±0.3	2.2+0.6	3700	140	7	95	78.05±0.35	76.05±0.35	50±10	4000 <sup>+5</sup> <sub>-20</sub>
75	89.0±0.3	2.7+0.6	3700	140	12	95	91.05±0.35	89.05±0.35	50±10	4000 <sup>+5</sup> <sub>-20</sub>
100	114.0±0.4	3.1+0.8	3700	140	12	95	116.05±0.45	114.05±0.45	60±10	4000 <sup>+5</sup> <sub>-20</sub>
125	140.0±0.5	4.1+0.8	3700	140	12	95	142.45±0.55	140.05±0.55	70±10	4000 <sup>+5</sup> <sub>-20</sub>
150	165.0±0.5	5.1+0.8	3700	140	20	95	168.05±0.65	165.05±0.65	85±10	4000 <sup>+5</sup> <sub>-20</sub>
200	216.0±0.7	6.5+1.0	3500	240	20	90	220.10±0.90	216.10±0.90	110±10	4000 <sup>+5</sup> <sub>-20</sub>
250	267.0±0.9	7.8+1.2	3500	240	20	90	268.60±0.60	265.40±0.60	140±10	4000 <sup>+0</sup> <sub>-30</sub>
300	318.0±1.0	9.2+1.4	3500	240	20	90	319.80±0.70	316.20±0.70	165±10	4000 <sup>+0</sup> <sub>-30</sub>

備考 1. D,  $d_1$ ,  $d_2$  は任意箇所における相互に等間隔な2方向の外径及び内径測定値の算術平均値又は円周測定値を円周率3.142で除した値をいう。

2. 原管は、JIS K 6741のVU管4000±10mmを使用する。

品名	硬質塩化ビニル管 有孔管 (VU)	規格	自社規格	受領印
	株式会社ヴァンテック		管理No. 03050816	
	図番 YK-10020			