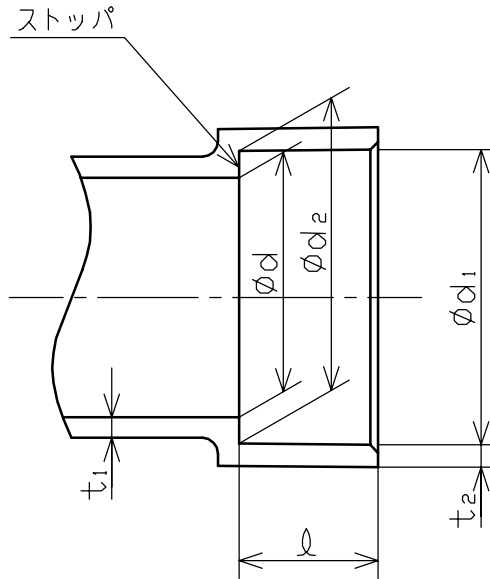


ヴァンテックパイプ



(単位 : mm)

呼び径	d_1	d_2	ϕ	d	t_1	t_2
40	48.30±0.30	47.80±0.30	22±1	40.0±0.9	2.7	2.5
50	60.35±0.30	59.75±0.30	25±1	51.0±0.9	3.1	3.0
65	76.40±0.30	75.70±0.30	35±1	67.0±0.9	3.1	3.0
75	89.45±0.30	88.65±0.30	40±2	77.2±0.9	3.6	3.4
100	114.55±0.35	113.55±0.35	50±2	98.8±1.0	4.5	4.3
125	140.70±0.40	139.40±0.40	65±2	125.0±1.2	5.4	4.7
150	165.85±0.45	164.25±0.45	80±2	145.8±1.3	6.3	5.6

- 備考 1. d_1 、 d_2 は、直角2方向以上の内径測定値の平均とする。
 2. t_1 、 t_2 は、最小とする。

品名	排水用硬質塩化ビニル管継手		規格	JIS K 6739	受領印
	受口部共通寸法				
株式会社ヴァンテック		図番	DW-10100	管理No.	02050816