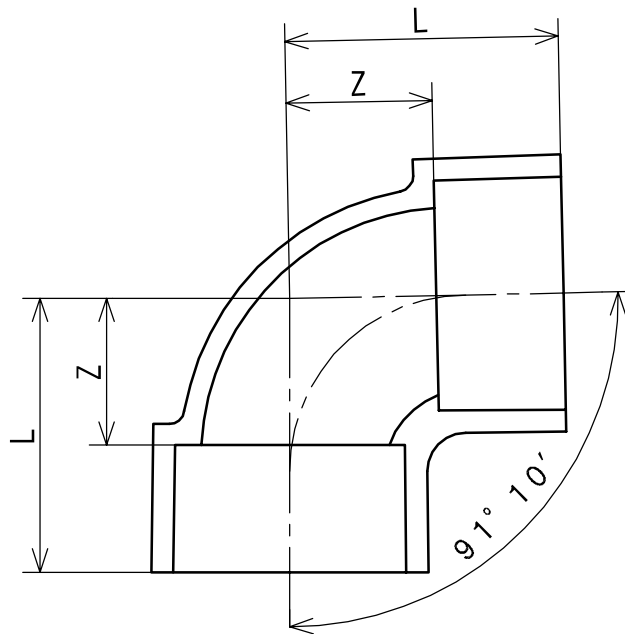


ヴァンテックパイプ



(単位 : mm)

呼び径	Z	L
40	27±2	49
50	33±2	58
65	42±2	77
75	48±2	88
100	62±2	112
125	75±2	140
150	88±2	168

- 備考 1. Lは、標準値とする。
2. 流れ角度91° 10' の許容差は、±30' とする。

品名 排水用硬質塩化ビニル管継手
90° エルボ (DL)

規格 JIS K 6739

受領印

株式会社ヴァンテック

図番

DW-10110

管理No.

03050816