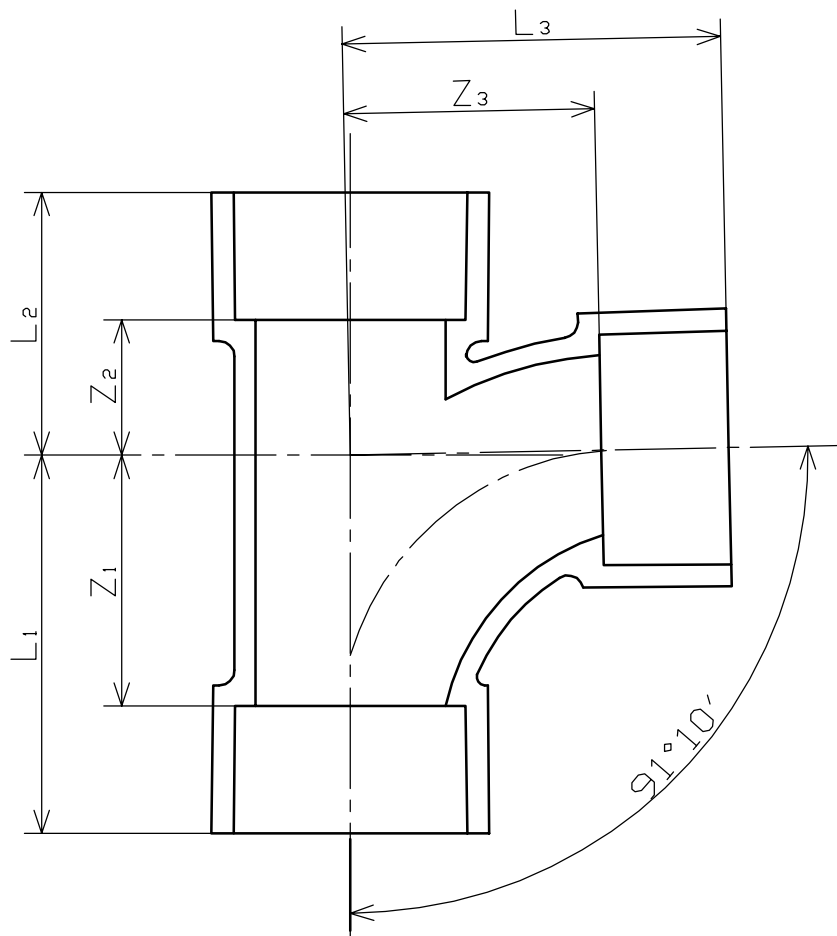


# ヴァンテックパイプ



(単位 : mm)

呼び径	$Z_1$	$Z_2$	$Z_3$	$L_1$	$L_2$	$L_3$
40	$52 \pm 2$	$23 \pm 2$	$52 \pm 2$	74	45	74
50	$66 \pm 2$	$26 \pm 2$	$66 \pm 2$	91	51	91
65	$90 \pm 2$	$33 \pm 2$	$90 \pm 2$	125	68	125
75	$100 \pm 2$	$30 \pm 2$	$100 \pm 2$	140	70	140
100	$128 \pm 2$	$45 \pm 2$	$128 \pm 2$	178	95	178
125	$140 \pm 2$	$50 \pm 2$	$140 \pm 2$	205	115	205
150	$170 \pm 2$	$65 \pm 2$	$170 \pm 2$	250	145	250

- 備考 1.  $L_1$ 、 $L_2$ 、 $L_3$ は、標準値とする。  
 2. 流れ角度  $91^\circ 10'$  の許容差は、 $\pm 30'$  とする。

品名 排水用硬質塩化ビニル管継手  
 90° 大曲がり Y (LT)

規格 JIS K 6739

受領

株式会社ヴァンテック

図番

DW-10150

管理 No.

02050816

印