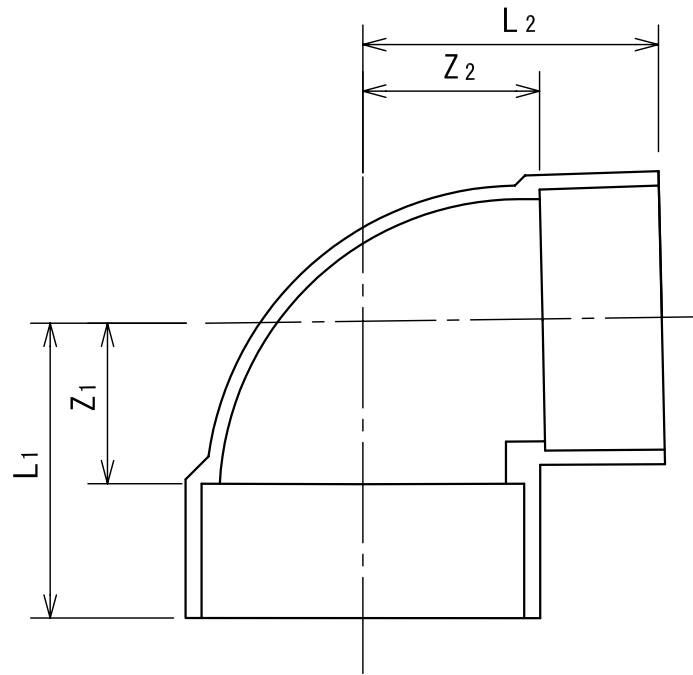


# ヴァンテックパイプ



(単位 : mm)

呼び径	Z <sub>1</sub>	Z <sub>2</sub>	L <sub>1</sub>	L <sub>2</sub>
50 X 40	27±2	33±2	52	55
75 X 50	33±2	48±2	73	73
100 X 50	33±2	62±2	83	87
100 X 75	48±2	62±2	98	102

備考 1. L<sub>1</sub>、L<sub>2</sub> は、標準値とする。

品名	屋外排水設備用硬質塩化ビニル管継手		規格	自社規格	受領	
	径違い90° エルボ (V U D L)					
株式会社ヴァンテック		図番	DW-20111	管理No.	02090930	印