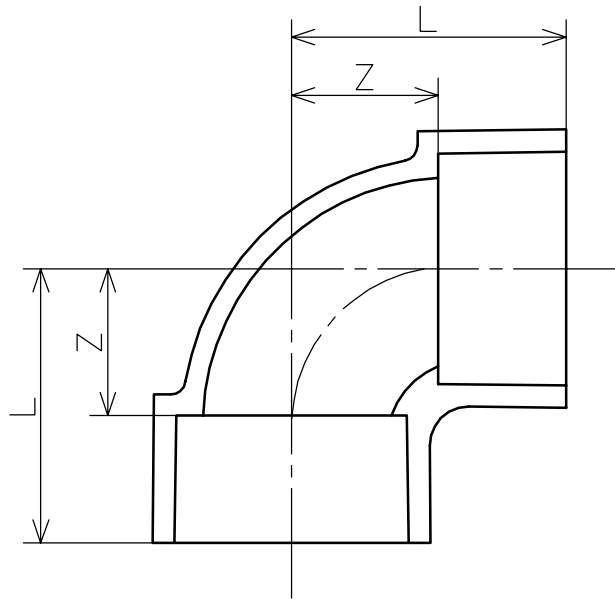


# ヴァンテックパイプ



(単位 : mm)

呼び径	Z	L
※ 40	27±2	49
50	33±2	58
65	42±2	77
75	48±2	88
100	62±2	112
※125	75±2	140
150	88±2	168

- 備考 1. Lは、標準値とする。  
2. ※は、自社規格。

品名 屋外排水設備用硬質塩化ビニル管継手  
90° エルボ (V U D L)

規格 AS38

受領印

株式会社ヴァンテック

図番

DW-20110

管理No.

04050816