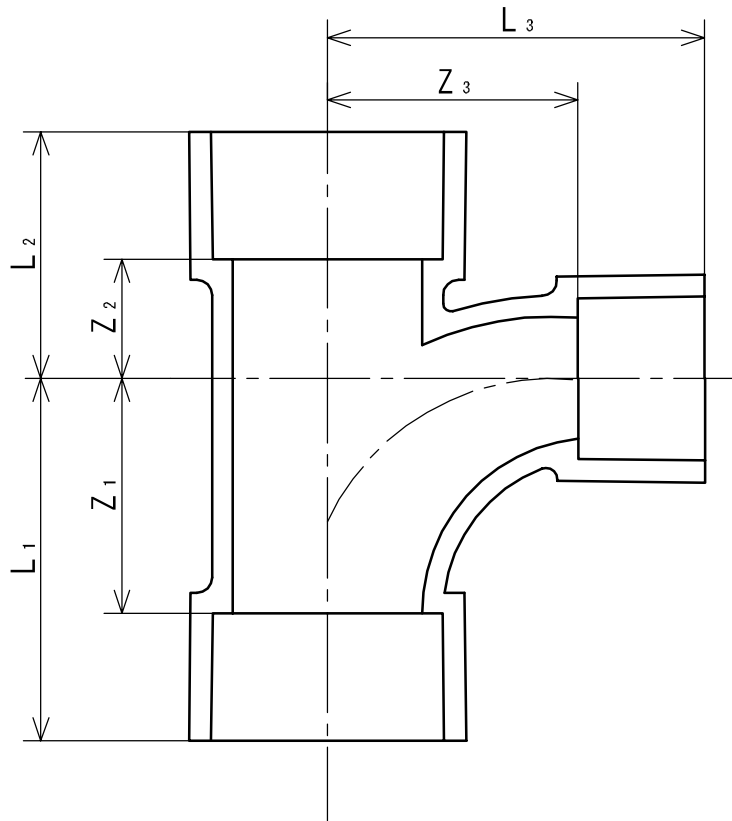


ヴァンテックパイプ



(単位 : mm)

| 呼び径 | Z ₁ | Z ₂ | Z ₃ | L ₁ | L ₂ | L ₃ |
|-----------|----------------|----------------|----------------|----------------|----------------|----------------|
| 75 X 50 | 66±2 | 29±2 | 79±2 | 106 | 69 | 104 |
| 100 X 50 | 66±2 | 32±2 | 90±2 | 116 | 82 | 115 |
| 100 X 75 | 100±2 | 33±2 | 110±2 | 150 | 83 | 150 |
| 150 X 125 | 140±3 | 60±3 | 152±3 | 220 | 140 | 217 |

備考 1. L₁、L₂、L₃は、標準値とする。

| | | | | | | |
|------------|--------------------|----|----------|-------|----------|---|
| 品名 | 屋外排水設備用硬質塩化ビニル管継手 | | 規格 | AS 38 | 受領 | |
| | 径違い90°大曲がりY (VULT) | | | | | |
| 株式会社ヴァンテック | | 図番 | DW-20151 | 管理No. | 03050816 | 印 |