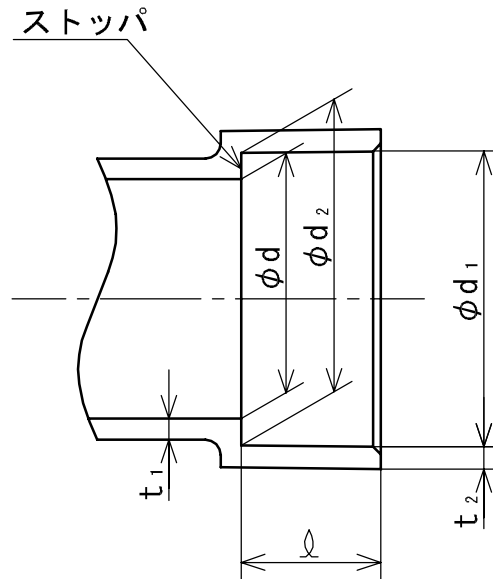


ヴァンテックパイプ



(単位 : mm)

呼び径	d_1	d_2	l	d	t_1	t_2
50	60.35 ± 0.30	59.75 ± 0.30	25 ± 1	51.0 ± 0.9	3.1	3.0
65	76.40 ± 0.30	75.70 ± 0.30	35 ± 1	67.0 ± 0.9	3.1	3.0
75	89.45 ± 0.30	88.65 ± 0.30	40 ± 2	77.2 ± 0.9	3.6	3.4
100	114.55 ± 0.35	113.55 ± 0.35	50 ± 2	98.8 ± 1.0	4.5	4.3
125	140.70 ± 0.40	139.40 ± 0.40	65 ± 2	125.0 ± 1.2	5.4	4.7
150	165.85 ± 0.45	164.25 ± 0.45	80 ± 2	145.8 ± 1.3	6.3	5.6

- 備考 1. d_1 , d_2 は、直角2方向の内径測定値の平均とする。
 2. t_1 , t_2 は、最小とする。

品名	排水用硬質塩化ビニル管継手		規格	JIS K 6739	受領印
	受口部共通寸法				
株式会社ヴァンテック		図番	DW-30100	管理No.	03050816