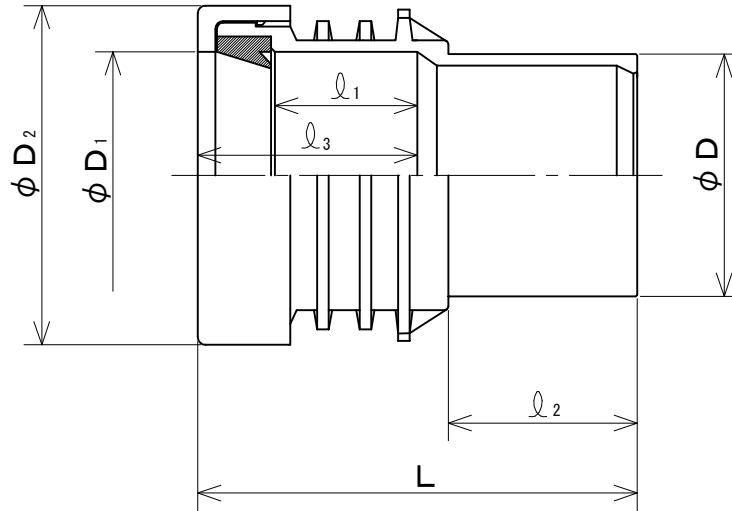


# ヴァンテックパイプ



(単位 : mm)

呼び径	D	D <sub>1</sub>	D <sub>2</sub>	l <sub>1</sub>	l <sub>2</sub>	l <sub>3</sub>	L
50	60	60.8	85	35	26	51	85
75	89	90.0	118	44	41	65	113
100	114	115.2	148	51	51	76	134

備考 1. 許容差のない数値は標準値とする。

品名	排水用硬質ポリ塩化ビニル管継手		規格	自社規格	受領印
	カラーパイプ用差込みソケット (アイボリー)				
株式会社ヴァンテック		図番	DW-40181	管理No.	00090703