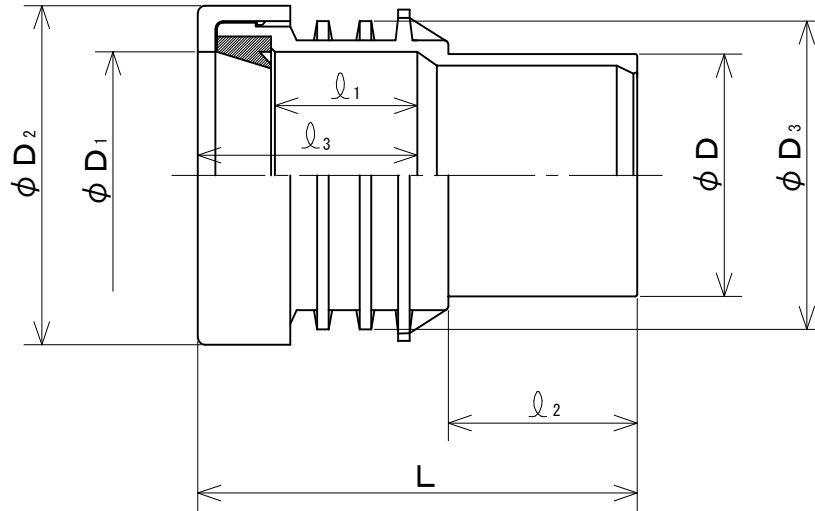


ヴァンテックパイプ



(単位 : mm)

呼び径	D	D ₁	D ₂	D ₃	L	l ₁	l ₂	l ₃
75	89	90.0	118	114	113	44	41	65
100	114	115.2	148	140	134	51	51	76

備考 1. 許容差のない数値は標準値とする。

品名	排水用硬質ポリ塩化ビニル管継手			規格	自社規格		受領印
	カラーパイプ用差込みソケット (ホワイト)						
株式会社ヴァンテック			図番	DW-60182	管理No.	00090703	