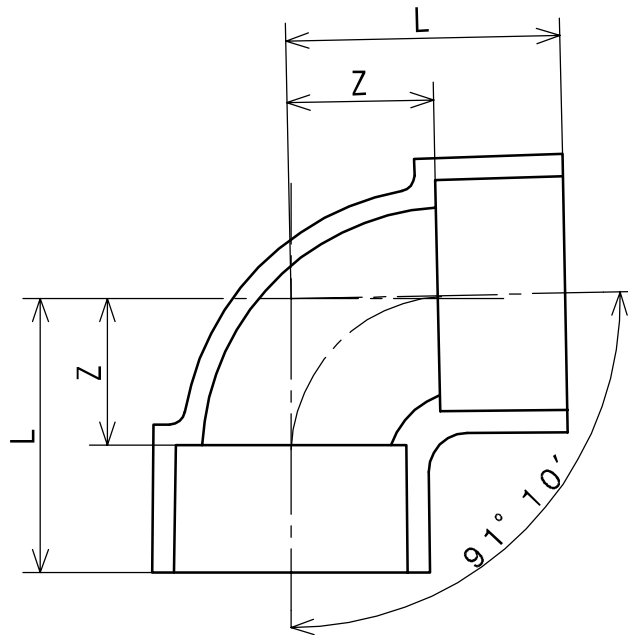


# ヴァンテックパイプ



(単位 : mm)

呼び径	Z	L
50	33±2	58
65	42±2	77
75	48±2	88
100	62±2	112
125	75±2	140
150	88±2	168

- 備考 1. Lは、標準値とする。  
2. 流れ角度91° 10' の許容差は、±30' とする。

品名	排水用硬質塩化ビニル管継手	規格	JIS K 6739	受領印
	カラーパイプ用エルボ (アイボリー) (DL)			
株式会社ヴァンテック		管理No.	03050816	
図番	DW-40110			