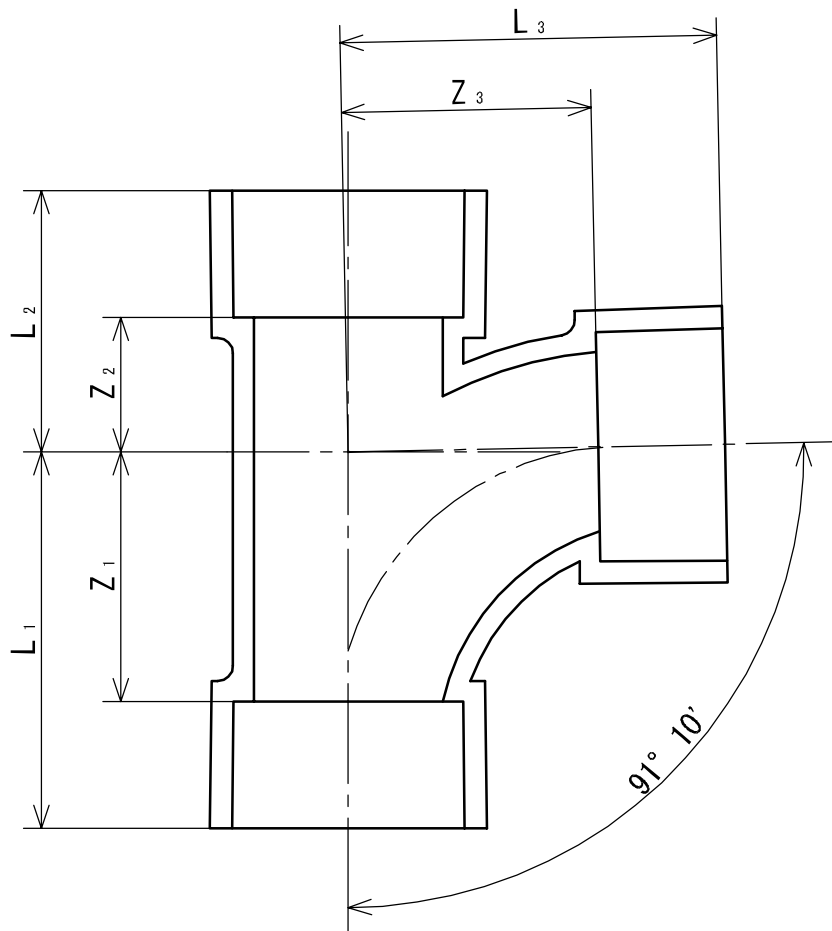


# ヴァンテックパイプ



(単位: mm)

呼び径	Z <sub>1</sub>	Z <sub>2</sub>	Z <sub>3</sub>	L <sub>1</sub>	L <sub>2</sub>	L <sub>3</sub>
50	66±2	26±2	66±2	91	51	91
65	90±2	33±2	90±2	125	68	125
75	100±2	30±2	100±2	140	70	140
100	128±2	45±2	128±2	178	95	178

- 備考 1. L<sub>1</sub>、L<sub>2</sub>、L<sub>3</sub>は、標準値とする。  
 2. 流れ角度91° 10'の許容差は、±30'とする。

品名 排水用硬質塩化ビニル管継手  
 カラーパイプ用90°大曲がりY (シルバーグレー) (LT)

規格 JIS K 6739

受領

株式会社ヴァンテック

図番

DW-30140

管理No.

03050816

印