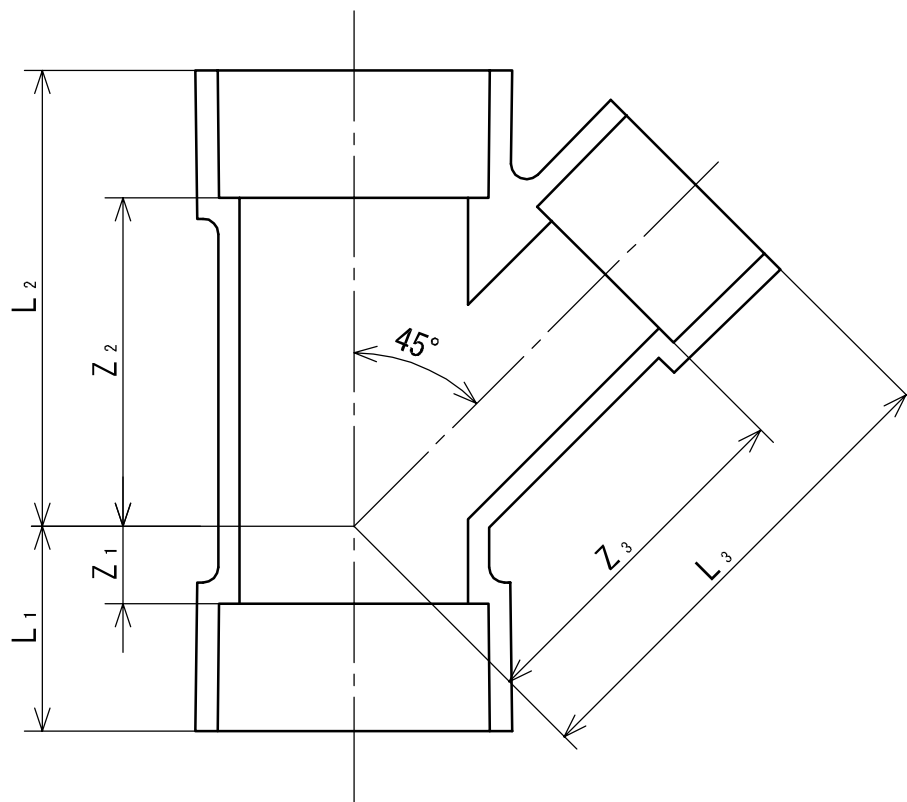


ヴァンテックパイプ



(単位: mm)

呼び径	Z ₁	Z ₂	Z ₃	L ₁	L ₂	L ₃
65 X 50	8±2	80±2	88±2	43	115	113
75 X 50	3±2	86±2	98±2	43	126	123
75 X 65	14±2	98±2	106±2	54	138	141
100 X 50	-8±2	98±2	118±2	42	148	143
100 X 65	3±2	110±2	125±2	53	160	160
100 X 75	19±2	118±2	132±2	69	168	172

備考 1. L₁、L₂、L₃は、標準値とする。

品名	排水用硬質塩化ビニル管継手		規格	JIS K 6739	受領印
	カラーパイプ用径違い45° Y (シルバーグレー) (DY)				
株式会社ヴァンテック		図番	DW-30151	管理No.	02050816