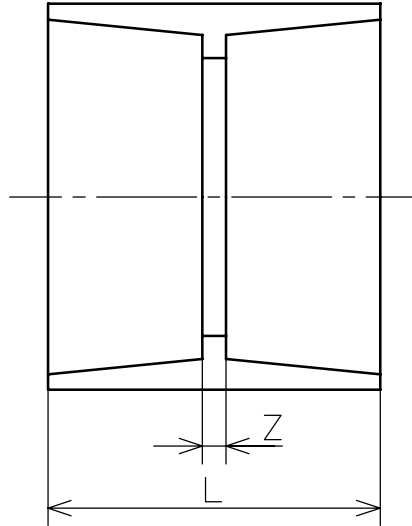


ヴァンテックパイプ



(単位 : mm)

呼び径	Z	L
50	3±2	53
65	3±2	73
75	4±2	84
100	4±2	104

備考 1. Lは、標準値とする。

品名	排水用硬質塩化ビニル管継手	規格	JIS K 6739	受領印	
	カラーパイプ用ソケット (ブラウン) (DS)				
株式会社ヴァンテック		図番	DW-50160	管理No.	03050816