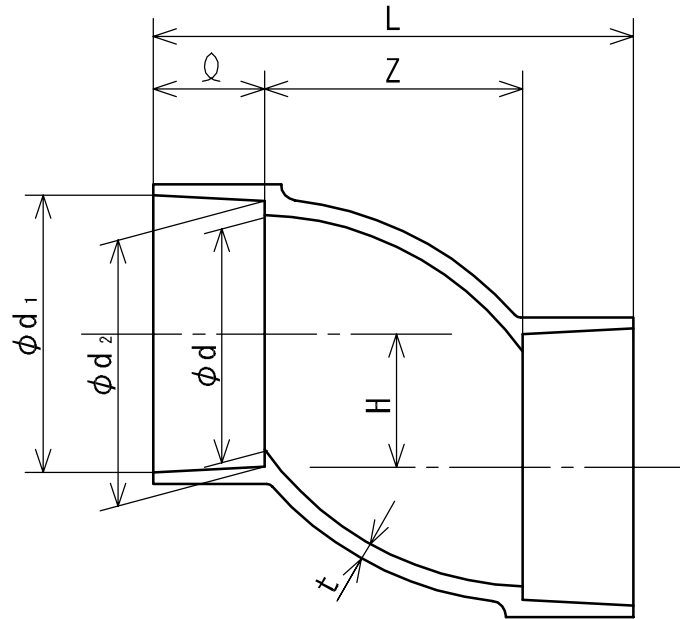


# ヴァンテックパイプ



(単位 : mm)

呼び径	$d_1$	$d_2$	Q	d	Z	L	H	t
75	89.6±0.3	88.3±0.3	40±5	83	75	155	44.5	3.7
100	114.8±0.4	113.2±0.4	50±5	107	95	195	57.0	4.5

備考 Z, Hは標準値、d, L, tは参考値とする.

品名 屋外排水設備用硬質塩化ビニル管継手  
カラーパイプ用偏心ソケット (シルバーグレー) (VU SS)

規格 自社規格

受領

株式会社ヴァンテック

図番

DW-30200

管理No.

02050816

印