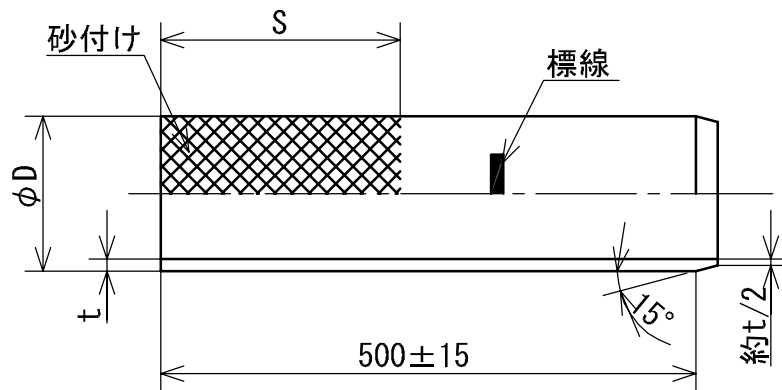


ヴァンテックパイプ



(単位: mm)

呼び径	D	t	S
150	165±0.5	8.9+1.4	200
200	216±0.7	10.3+1.4	250
250	267±0.9	12.7+1.8	
300	318±1.0	15.1+2.2	

備考 1. Sは標準値とする。

品名 下水道用硬質塩化ビニル管継手
下流用マンホール継手VP用 (MSA-VP)



規格 JSWAS K-6

受領印

株式会社ヴァンテック

図番

SW-30710

管理No.

01050816