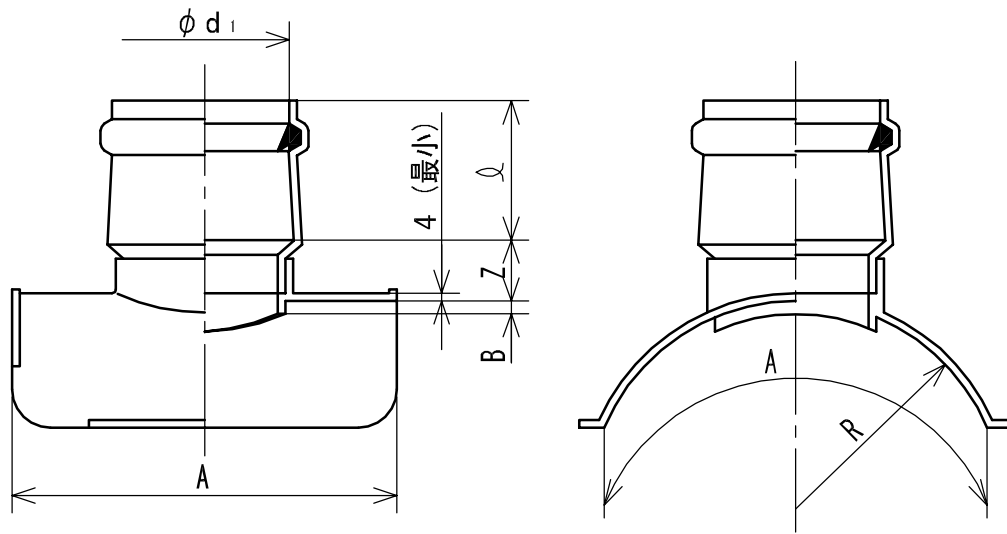


ヴァンテックパイプ



(単位: mm)

呼び径	d_1	ϕ	Z	A	B	R
150×100	115	90	45±15	230	5.1	82.5
※150×125	141	99				
200×100	115	90	45±15	300	6.5	108.0
200×125	141	99				
250×100	115	90	45±15	300	7.8	133.5
250×125	141	99				
250×150	166	108	50±15	300	9.2	159.0
250×200	218	126				
300×100	115	90	45±15	300	9.2	159.0
300×125	141	99				
300×150	166	108	50±15	300	10.5	185.0
300×200	218	126				
350×100	115	90	45±15	300	10.5	185.0
350×125	141	99				
350×150	166	108	50±15	300	10.5	185.0
350×200	218	126				

- 備考 1. d_1 ・Aは、最小、 ϕ ・Bは、最大とする。
 2. Rは、標準値とする。
 3. ※は自社規格品。

品名 下水道用硬質塩化ビニル管継手
 塩ビ管用ゴム輪受口90度支管 (90SVR)



規格

JSWAS K-1

受領

株式会社ヴァンテック

図番

SW-10500

管理No.

04050816

印