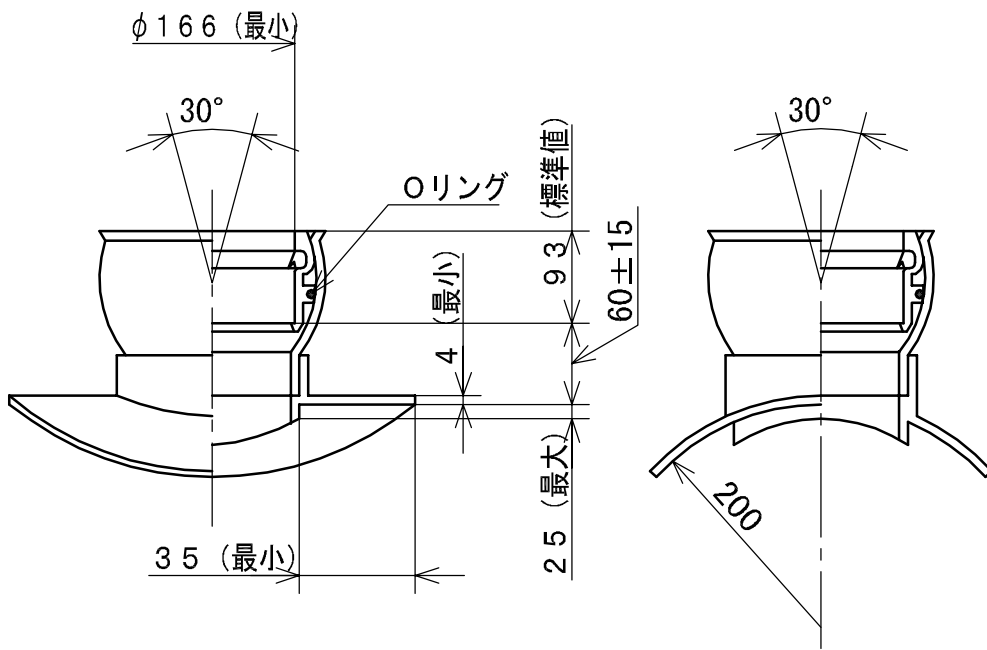


ヴァンテックパイプ



呼び径 1 X 150

備考. 自在角度は、±15度とする。

|            |                                 |          |       |          |
|------------|---------------------------------|----------|-------|----------|
| 品名         | 下水道用硬質塩化ビニル管継手                  | 規格       | 自社規格  | 受領印      |
|            | 鉄筋コンクリート管用自在受口A型90度支管 (A90SHRF) |          |       |          |
| 株式会社ヴァンテック | 図番                              | SW-10750 | 管理No. | 03050816 |
|            |                                 |          |       |          |