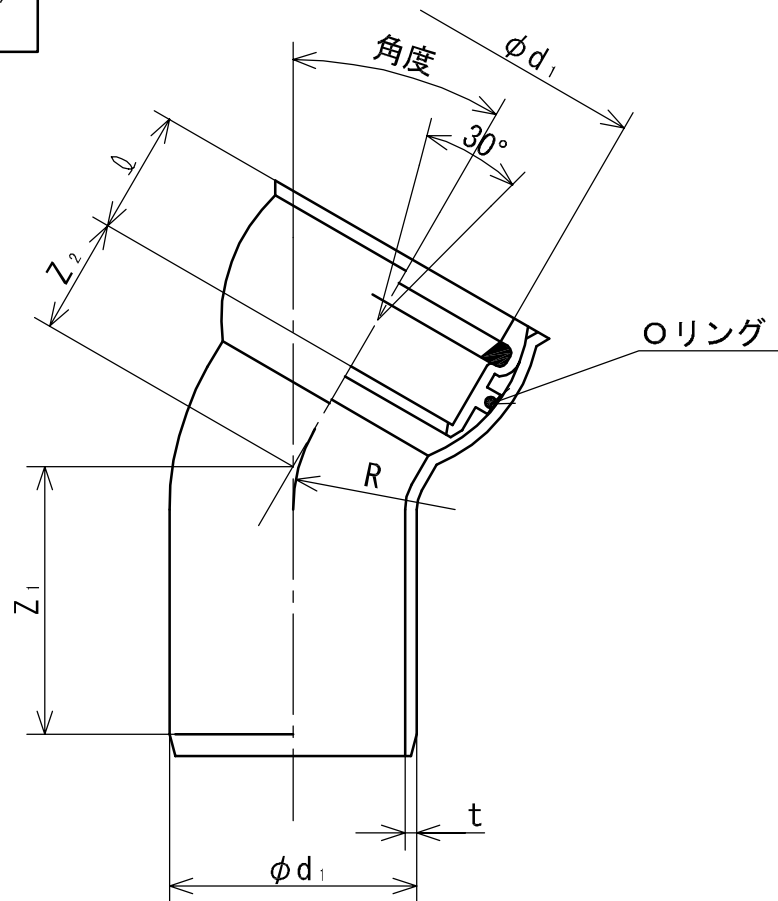


ヴァンテックパイプ



(単位: mm)

呼び径	角度	Z ₁	Z ₂	d ₁	φ	D	t	R
100	※15°	106±15	45±15	115	90	114.0±0.4	3.1+0.8	60
	※30°	114±15	45±15					
	※45°	122±15	55±15					
	※60°	140±15	65±15					
125	15°	146±15	79±15	141	99	140.0±0.4	4.1+0.8	200
	30°	154±15	120±15					200
	45°	183±15	142±15					220
	60°	200±15	169±15					280
150	※15°	116±15	55±15	166	108	165.0±0.5	5.1+0.8	90
	※30°	132±15	65±15					
	※45°	149±15	83±15					
	※60°	227±15	95±15					
200	15°	145±15	73±15	219	121	216.7±0.7	6.5+1.0	148
	30°	182±15	93±15					148
	45°	223±15	184±15					280
	60°	280±15	299±15					280

- 備考
1. d₁は最小、φは最大とする。
 2. Rは、標準値とする。
 3. ※の製品については、射出成型品とする。
 3. 自在角度は、±15度とする。

品名 下水道用硬質塩化ビニル管継手
自在曲管 (SRF)



規格 JSWAS K-1

受領

株式会社ヴァンテック

図番

SW-11124

管理No.

01050816

印