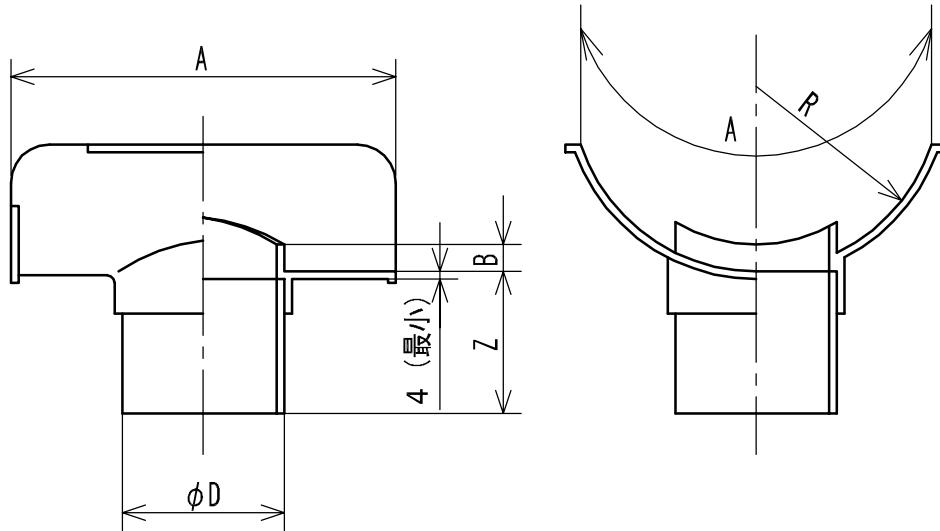


ヴァンテックパイプ



(単位 : mm)

呼び径	D	Z	A	B	R
200×100	114.0±0.4	120±10	205	25	127
200×125	140.0±0.5	120±10	230		
200×150	165.0±0.5	140±10	255		
250×100	114.0±0.4	120±10	205	26	153
250×125	140.0±0.5	120±10	230		
250×150	165.0±0.5	140±10	255		
250×200	216.0±0.7	160±10	310		
300×100	114.0±0.4	120±10	205	28	180
300×125	140.0±0.5	120±10	230		
300×150	165.0±0.5	140±10	255		
300×200	216.0±0.7	160±10	310		
350×100	114.0±0.4	120±10	205	30	207
350×125	140.0±0.5	120±10	230		
350×150	165.0±0.5	140±10	255		
350×200	216.0±0.7	160±10	310		
350×250	267.0±0.9	250±10	350		

- 備考 1. Aは、最小、Bは、最大とする。
2. Rは、標準値とする。

品名	下水道用硬質塩化ビニル管継手	規格	自社規格	受領印	
	副管用90度支管（ヒューム管用）（HS）				
株式会社ヴァンテック		図番	SW-10260	管理No.	03050816