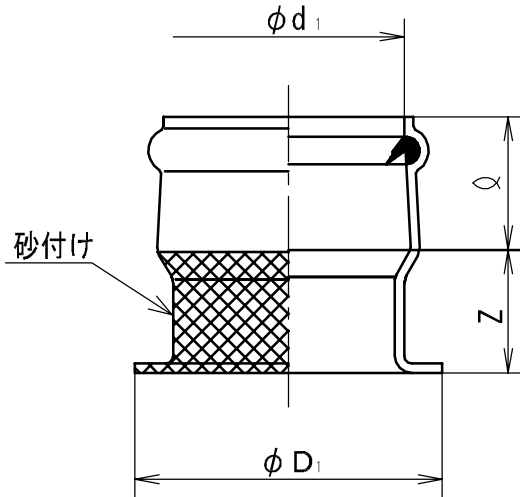


ヴァンテックパイプ



(単位 : mm)

呼び径	D_1	Z	d_1	ϕ
100	138 ± 5	70 ± 15	115	90
125	168 ± 5	70 ± 15	141	99
150	198 ± 5	80 ± 15	166	108
200	248 ± 5	80 ± 15	218	126

備考 1. d_1 は最小、 ϕ は最大とする。

品名	下水道用硬質塩化ビニル管継手		規 格	JSWAS K-1	受 領 印
	枝付き鉄筋コンクリート管及び陶管用支管 (RH)				
株式会社ヴァンテック			図 番	SW-10901	

