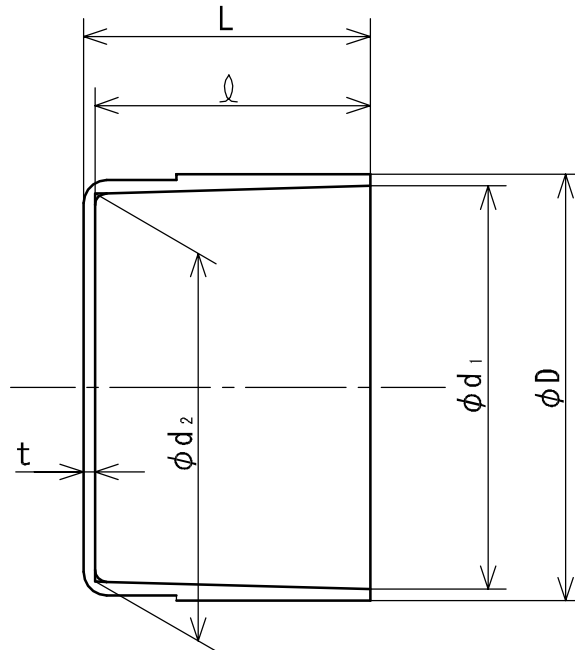


# ヴァンテックパイプ



(単位: mm)

呼び径	d <sub>1</sub>	d <sub>2</sub>	l	D	L	t
75	89.45±0.25	88.65±0.25	40	95	43	3.2
100	114.55±0.30	113.55±0.30	50	122	54	4.0
125	140.70±0.40	139.40±0.30	65	151	70	5.4
150	165.85±0.40	164.25±0.40	80	176	85	5.0
200	217.30±0.55	214.70±0.55	105	227	110	5.5
250	268.55±0.60	265.45±0.60	125	280	131	6.5
300	319.75±0.65	316.25±0.65	140	333	147	7.5

備考 1. l・D・L・tは、最小とする。

品名	下水道用硬質塩化ビニル管継手		規格	自社規格	受領印
	VUキャップ (VUCAP)				
株式会社ヴァンテック		図番	SW-11130	管理No.	03050816