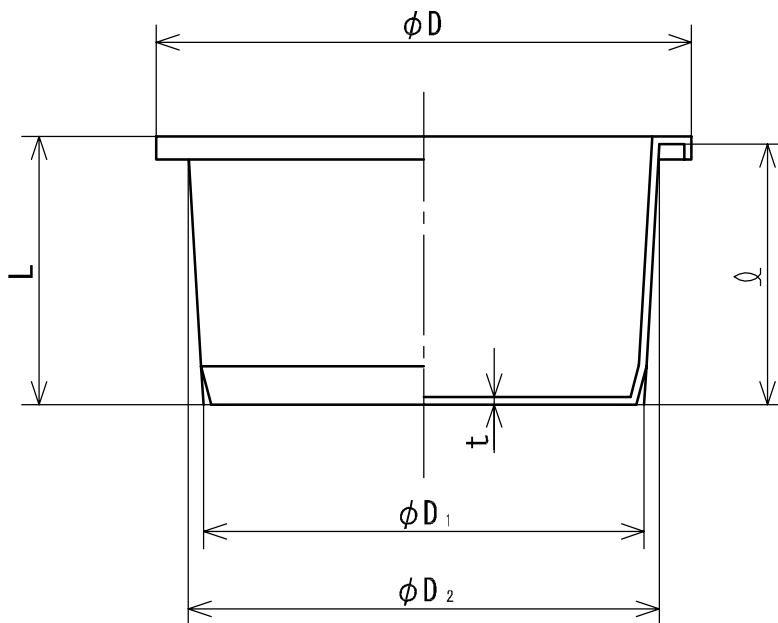


ヴァンテックパイプ



(単位: mm)

呼び径	D	D ₁	D ₂	t	φ	L
100	141	109.5	111.0	3.0	37	50
125	171	135.5	137.0	3.0	39	50

備考 1. 許容差のない寸法は標準値とする。

品名	下水道用硬質塩化ビニル管継手		規格	自社規格	受領印
	ゴム輪受口用止水キャップ (PVC製)				
株式会社ヴァンテック		図番	管理No.		
		SW-11140	03050816		