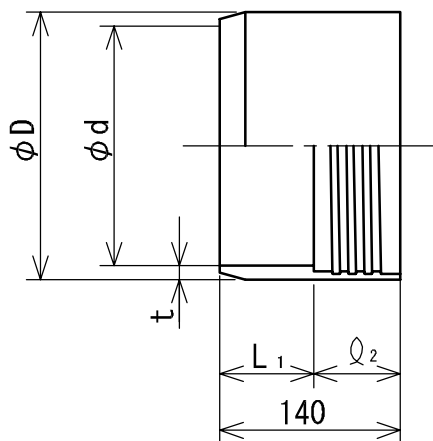


ヴァンテックパイプ



(単位 : mm)

呼び径	D	t	d	Q_2	L_1
200	216.0 \pm 0.7	10.3 $^{+1.4}_0$	194	64 \pm 1	76
250	267.0 \pm 0.9	12.7 $^{+1.8}_0$	240	64 \pm 1	76
300	318.0 \pm 1.0	15.1 $^{+2.2}_0$	286	64 \pm 1	76
350	370.0 \pm 1.2	14.3 $^{+2.0}_0$	339	79 \pm 1	61
400	420.0 \pm 1.3	16.2 $^{+2.2}_0$	385	79 \pm 1	61

- 備考 1. d, L_1 は参考値とする。
 2. 呼び径350以上はVM管。

品名	下水道推進工法用硬質塩化ビニル管		規格	自社規格	受領印
	スパイラル継手付直管用先頭アダプタ (HAP-G)				
株式会社ヴァンテック		図番	管理No.		
		SW-30310	01050816		