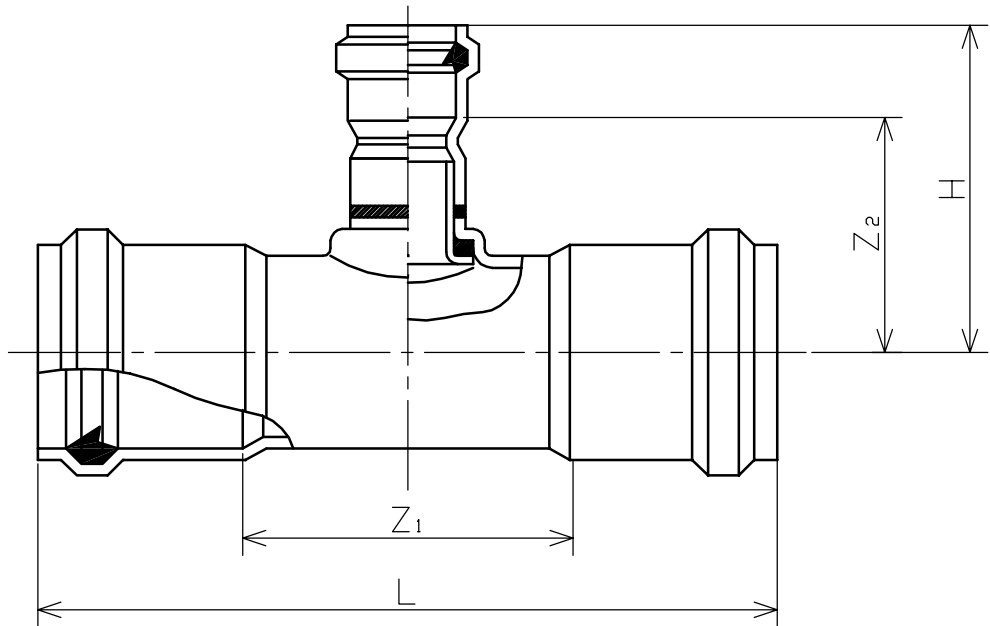


ヴァンテックパイプ



単位 : mm

呼び径	L	H	Z ₁	Z ₂
150×75	660	335	370	228
150×100	700	382	410	263
200×75	760	355	438	248
200×100	760	412	438	293
250×75	860	390	516	283
250×100	860	442	516	323
250×150	860	485	516	340
300×75	930	410	554	303
300×100	930	462	554	343
300×150	950	510	574	365

備考. L, Hの許容差は±5%、Z₁, Z₂は参考値とする。

品名	硬質塩化ビニル管継手	規格	自社規格	受領印	
	Kチーズ K-RRR (A)				
株式会社ヴァンテック		図番	FW-11030	管理No.	02050816