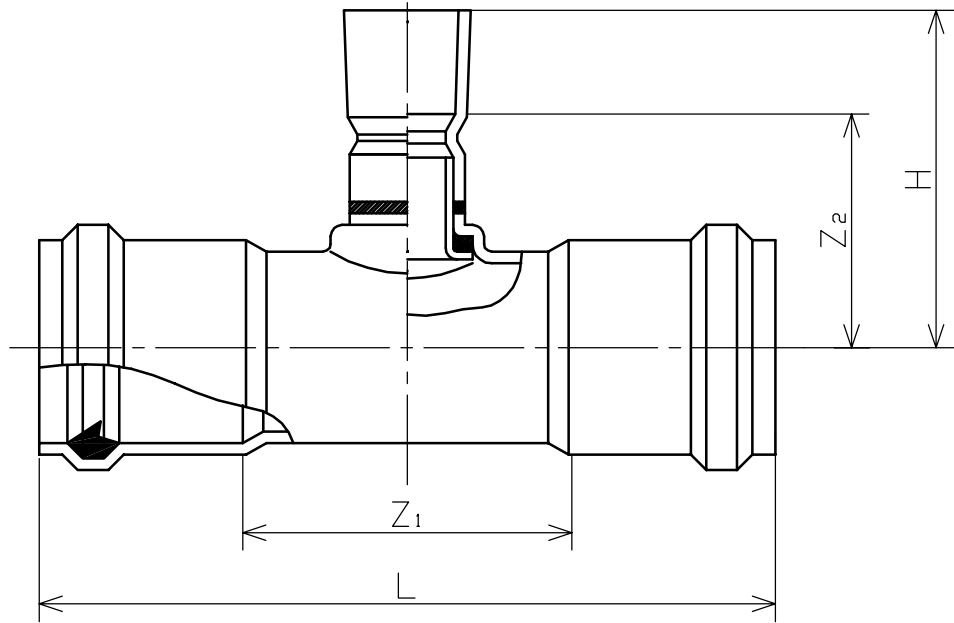


# ヴァンテックパイプ



単位：mm

呼び径	L	H	Z <sub>1</sub>	Z <sub>2</sub>
100× 50	570	208	332	145
125× 50	610	233	346	170
125× 75	610	252	346	188
150× 50	660	258	370	195
150× 75	660	277	370	213
150×100	700	347	410	263
200× 50	760	283	438	220
200× 75	760	302	438	238
200×100	760	342	438	258
200×125	770	382	448	278
250× 50	860	313	516	250
250× 75	860	332	516	268
250×100	860	372	516	288
250×125	860	412	516	308
150×150	860	455	516	323
300× 50	930	333	554	270
300× 75	930	362	554	298
300×100	930	402	554	318
300×125	930	442	554	338
300×150	950	490	574	358

備考. L, Hの許容差は±5%、Z<sub>1</sub>, Z<sub>2</sub>は参考値とする。

品名	硬質塩化ビニル管継手		規格	自社規格	受領印
	Kチーズ K-RTR (A)				
株式会社ヴァンテック		図番	FW-11040	管理No.	02050816