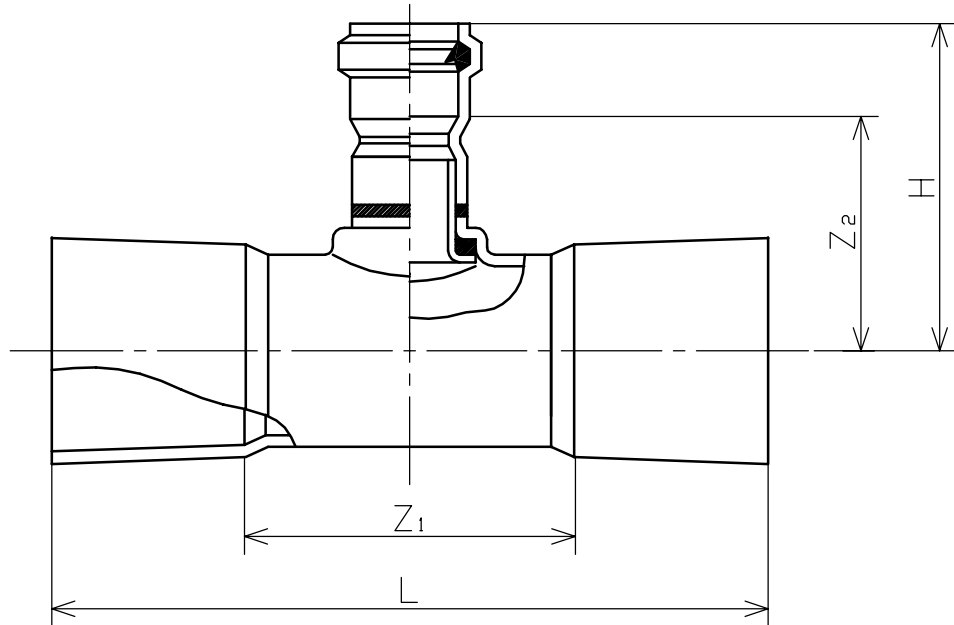


ヴァンテックパイプ



単位：mm

呼び径	L	H	Z ₁	Z ₂
125×75	440	320	232	213
150×75	470	335	206	228
150×100	530	382	266	263
200×75	640	355	240	248
200×100	680	412	280	293
250×75	750	390	250	283
250×100	820	442	320	323
250×150	860	485	360	340
300×75	870	410	270	303
300×100	900	462	300	343
300×150	940	510	340	365

備考. L, Hの許容差は±5%、Z₁, Z₂は参考値とする。

品名	硬質塩化ビニル管継手		規格	自社規格	受領印	
	Kチーズ K-TRT (A)					
株式会社ヴァンテック			図番	FW-11020	管理No.	02050816