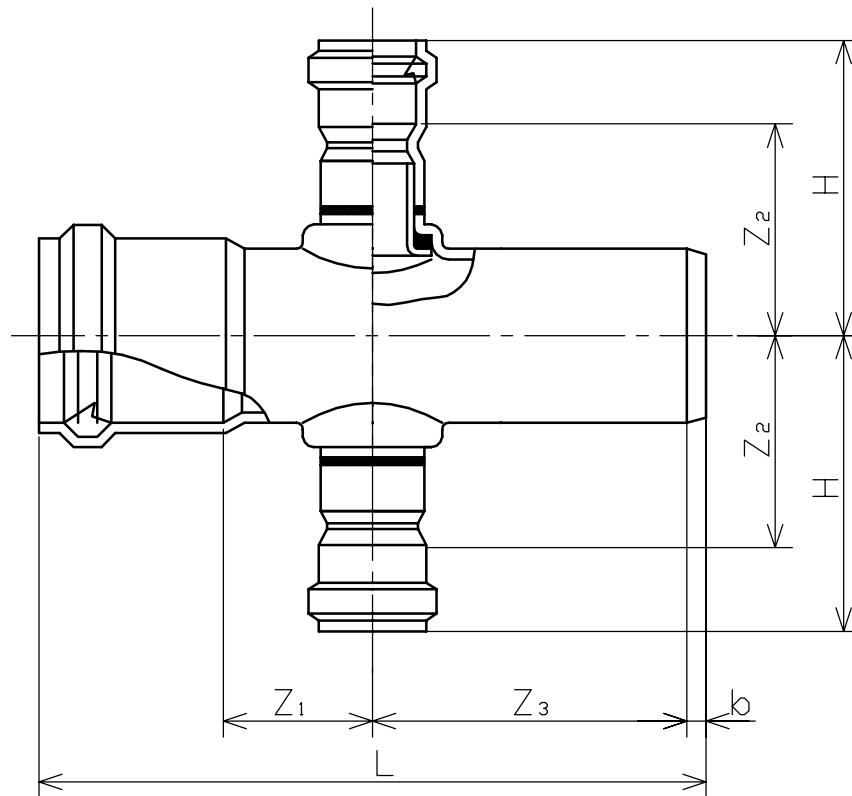


ヴァンテックパイプ



単位：mm

呼び径	L	H	Z ₁	Z ₂	Z ₃	b
100×50	520	277	161	167	227	11
125×50	555	297	168	187	241	14
125×75	555	320	168	213	241	14
150×50	630	307	175	197	293	17
150×75	630	335	175	228	293	17
150×100	630	382	205	263	263	17
200×50	730	327	167	217	378	22
200×75	730	355	167	248	378	22
200×100	730	412	197	293	348	22
200×125	740	430	207	298	348	22
250×50	820	357	208	247	413	27
250×75	820	390	208	283	413	27
250×100	820	442	208	323	413	27
250×125	830	460	218	328	413	27
250×150	840	485	228	340	413	27
300×50	880	382	222	272	438	32
300×75	880	410	222	303	438	32
300×100	880	462	222	343	438	32
300×125	900	480	242	348	438	32
300×150	900	510	242	365	438	32

備考. L, Hの許容差は±5%、Z₁, Z₂, Z₃, bは参考値とする。

品名	硬質塩化ビニル管継手	規格	自社規格	受領印	
	Kクロス KC-RRP (A)				
	株式会社ヴァンテック	図番	FW-11150	管理No.	01050816