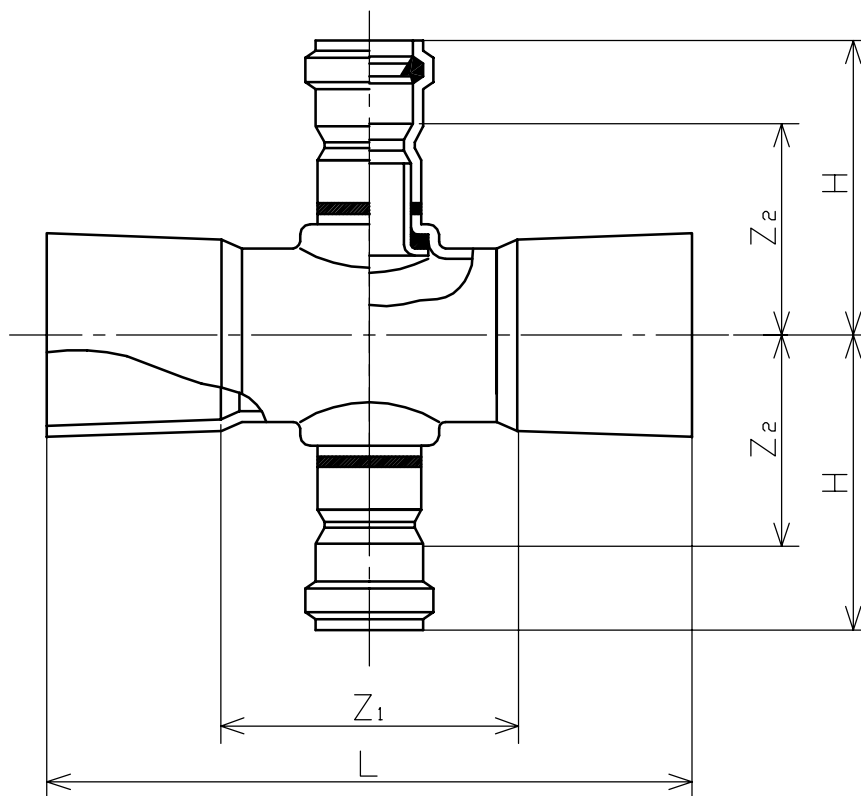


ヴァンテックパイプ



単位：mm

呼び径	L	H	Z ₁	Z ₂
100× 50	376	277	208	167
125× 50	400	297	192	187
125× 75	440	320	232	213
150× 50	470	307	206	197
150× 75	470	335	206	228
150×100	530	382	266	263
200× 50	610	327	210	217
200× 75	640	355	240	248
200×100	680	412	280	293
200×125	700	430	300	298
250× 50	750	357	250	247
250× 75	750	390	250	283
250×100	820	442	320	323
250×125	820	460	320	328
250×150	860	485	360	340
300× 50	850	382	250	272
300× 75	870	410	270	303
300×100	900	462	300	343
300×125	940	480	340	348
300×150	940	510	340	365

備考. L, Hの許容差は±5%、Z₁, Z₂は参考値とする。

品名	硬質塩化ビニル管継手		規格	自社規格	受領印	
	Kクロス KC-TRT (A)					
株式会社ヴァンテック			図番	FW-11120	管理No.	01050816