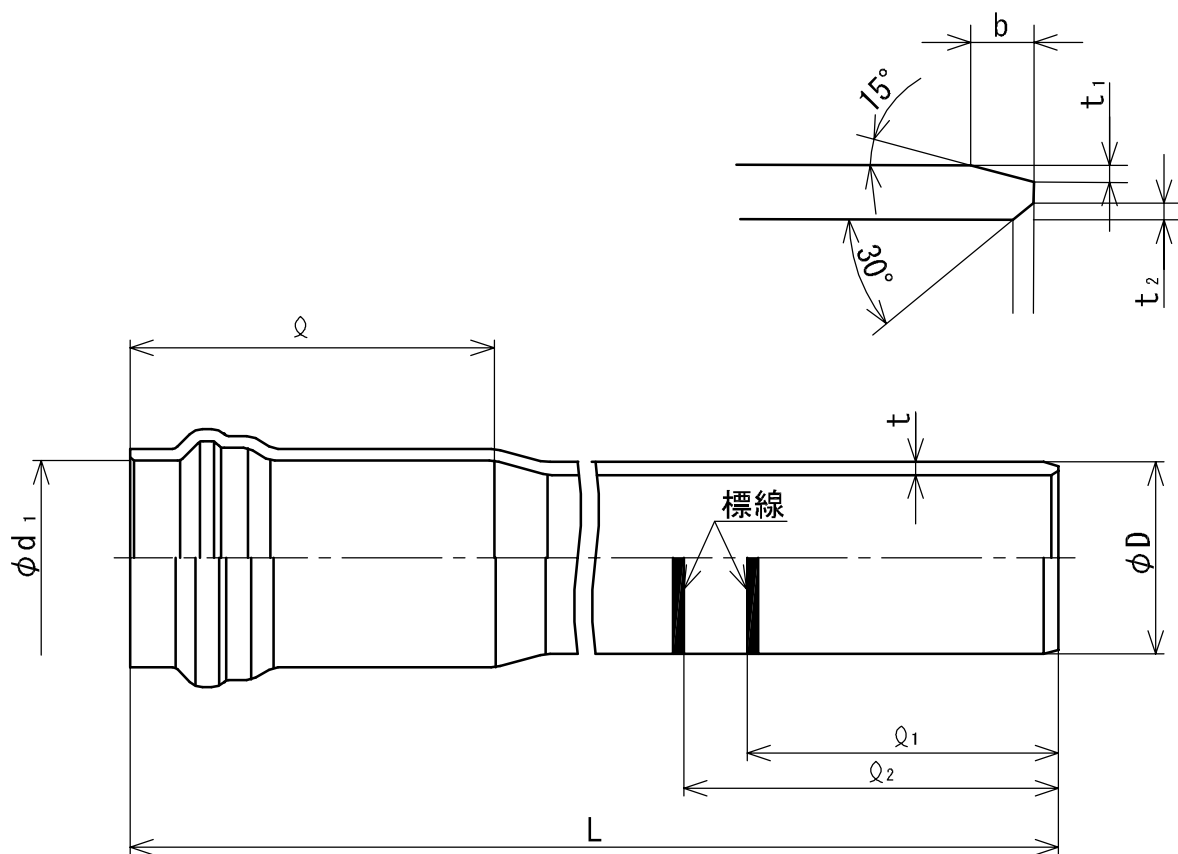


ヴァンテックパイプ



単位：mm

呼び径	d_1	Q	D	t	Q_1	Q_2	t_1	t_2	b	L
50	61.0 ± 0.6	$144 \begin{smallmatrix} +10 \\ 0 \end{smallmatrix}$	60.0 ± 0.4	4.5 ± 0.40	90	110	1.5	1.5	6	$5100 \begin{smallmatrix} +30 \\ -10 \end{smallmatrix}$
75	97.3 ± 0.7	$182 \begin{smallmatrix} +10 \\ 0 \end{smallmatrix}$	96.0 ± 0.6	6.5 ± 0.55	130	150	2.0	2.0	8	$5140 \begin{smallmatrix} +30 \\ -10 \end{smallmatrix}$

備考. 許容差のない寸法は標準値とする。

品名 P-V管
直管

管理
No.

01050816

受領
印

株式会社ヴァンテック

図
番

EP-31013