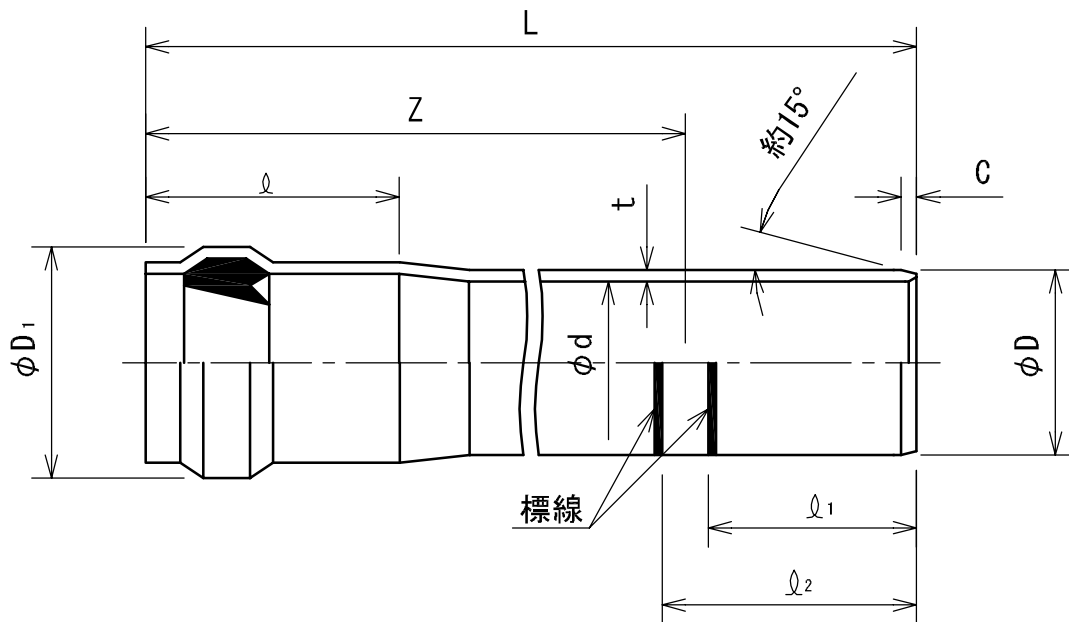


ヴァンテックパイプ



単位 : mm

呼び径	D		d	D ₁	Q	Q ₁	Q ₂	C (参考値)	t	Z (有効長)	L (全長)
	基本寸法	平均許容差									
150	165.0	±0.40	145.8	208	205 ⁺¹⁰ ₀	155 ₋₀	175 ⁺⁰	18	9.6±0.7	5000	5165

備考. 許容差のない寸法は実用上差し支えない範囲とする。

品名	フリーアクセスV管		管理No.	01050816	受領印
	ゴム輪受口片受直管				
株式会社ヴァンテック			図番	EP-33010	