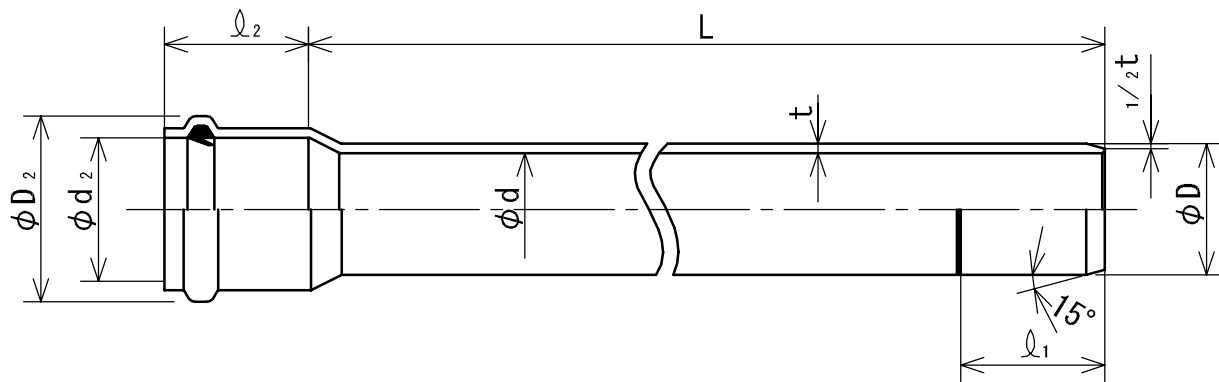


ヴァンテックパイプ



単位 : mm

呼び径	管 本 体				有効長 L	接 合 部		
	外 径 D	肉 厚 t	近似内径 d	差込長さ Q_1		外 径 D_2	内 径 d_2	受口長さ Q_2
75	89.0 ± 0.3	5.9 ± 0.4	77	120 ± 5	2000 $^{+30}_{-10}$	$117.0^{+2.5}_{-0}$	90.2 ± 0.5	120 ± 5
100	114.0 ± 0.4	7.1 ± 0.5	100	132 ± 5		$149.5^{+2.5}_{-0}$	115.5 ± 0.5	130 ± 5
125	142.5 ± 0.5	8.5 ± 0.5	125	138 ± 5	5000 $^{+30}_{-10}$	$180.5^{+3.0}_{-0}$	144.2 ± 0.5	135 ± 5
150	170.5 ± 0.6	10.0 ± 0.6	150	145 ± 5		$214.0^{+3.5}_{-0}$	172.3 ± 0.5	142 ± 5

備考. 近似内径 d は参考値とする。

品名

耐熱・耐衝撃性硬質塩化ビニル管
直管 (AVP)

管理
No.

01050816

受
領
印

株式会社ヴァンテック

図
番

EP-20010