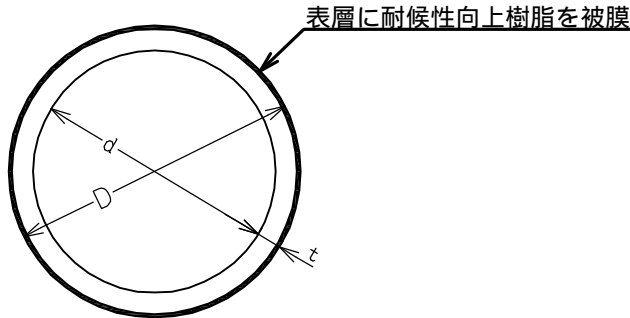
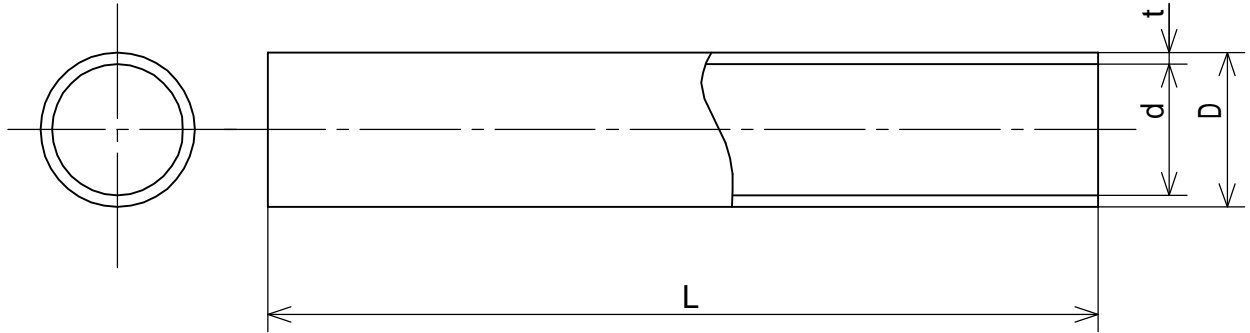


ヴァンテックパイプ



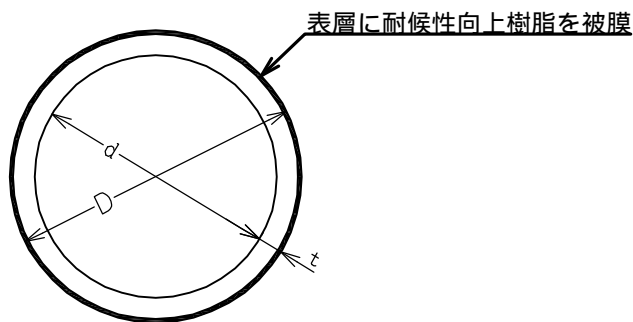
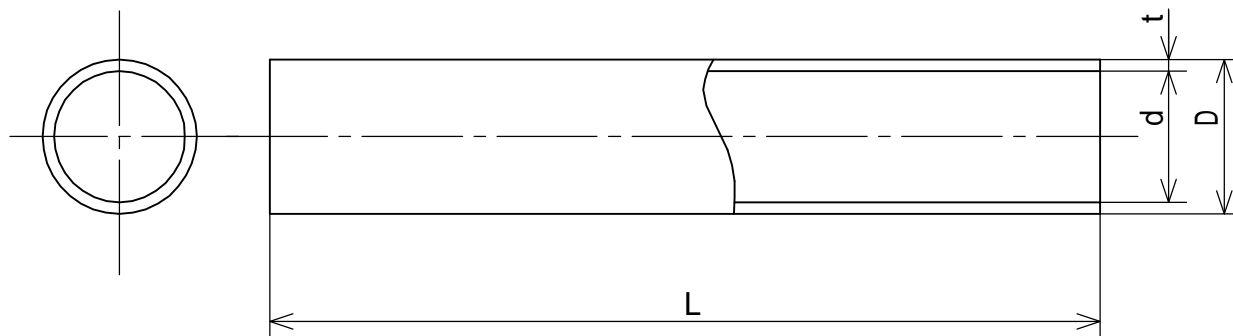
(単位: mm)

呼び径	D	t	d	L	シルバー	アイボリー	ブラウン	ホワイト
50	60.0±0.2	4.1+0.8	51	3000±10	●	●	●	●
				4000±10	●	●	●	●
65	76.0±0.3	4.1+0.8	67	3000±10	●	●	●	●
				4000±10	●	●	●	●
75	89.0±0.3	5.5+0.8	77	3000±10	●	●	●	●
				4000±10	●	●	●	●
100	114.0±0.4	6.6+1.0	100	3000±10	●	●	●	●
				4000±10	●	●	●	●
125	140.0±0.5	7.0+1.0	125	4000±10	●	●	●	●
150	165.0±0.5	8.9+1.4	146	4000±10	●	●	—	●

備考 1. dは、参考値とする。

品名	ヴァンテックカラーパイプ (耐候性向上仕様) (シルバー・アイボリー・ブラウン・ホワイト) (VP)			規格	JIS K 6741	受領印
	株式会社ヴァンテック	図番	DW-30012	管理No	00110909	

ヴァンテックパイプ



(単位: mm)

呼び径	D	t	d	L	シルバー	アイボリー	ブラウン	ホワイト
50	60.0±0.2	1.8+0.4	56	3000±10	●	●	●	●
				4000±10	●	●	●	●
65	76.0±0.3	2.2+0.6	71	3000±10	●	●	●	●
				4000±10	●	●	●	●
75	89.0±0.3	2.7+0.6	83	3000±10	●	●	●	●
				4000±10	●	●	●	●
100	114.0±0.4	3.1+0.8	107	3000±10	●	●	●	●
				4000±10	●	●	●	●
125	140.0±0.5	4.1+0.8	131	4000±10	●	●	●	●
150	165.0±0.5	5.1+0.8	154	4000±10	●	●	—	●

備考 1. dは、参考値とする。

品名	ヴァンテックカラーパイプ (耐候性向上仕様) (シルバー・アイボリー・ブラウン・ホワイト) (VU)			規格	JIS K 6741	受領印
	株式会社ヴァンテック	図番	DW-30022	管理No.	00110909	