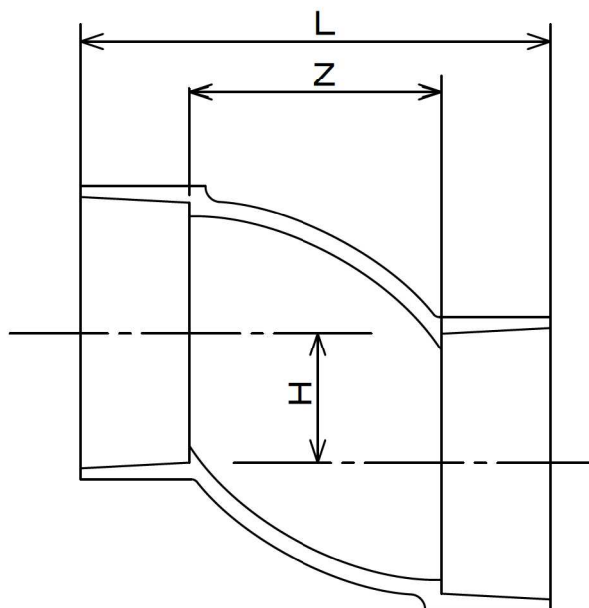


# ヴァンテックパイプ



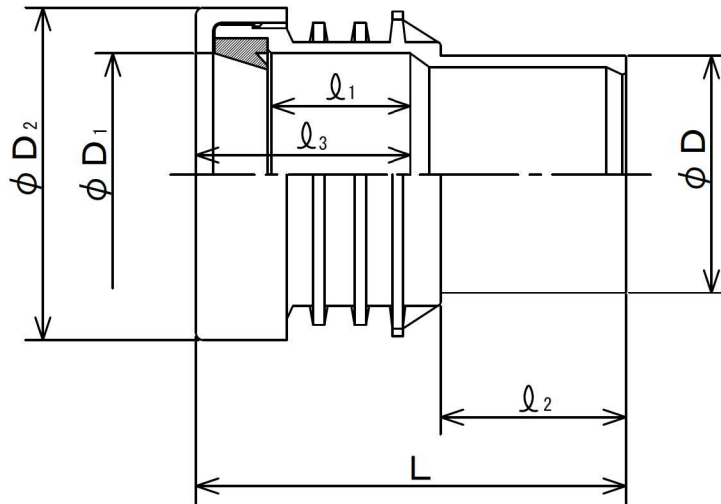
(単位 : mm)

| 呼び径 | Z  | L   | H    | シルバー | アイボリー | ブラウン | ホワイト |
|-----|----|-----|------|------|-------|------|------|
| 75  | 75 | 155 | 44.5 | ●    | ●     | —    | —    |
| 100 | 95 | 195 | 57.0 | ●    | ●     | —    | —    |

備考 Z, Hは標準値、d, L, tは参考値とする。

|            |  |    |          |       |          |     |
|------------|--|----|----------|-------|----------|-----|
| 品名         | 屋外排水設備用硬質ポリ塩化ビニル管継手                          |    |          | 規格    | 自社規格     | 受領印 |
|            | カラーパイプ用偏心ソケット (シルバー・アイボリー・ブラウン・ホワイト) (VU SS) |    |          |       |          |     |
| 株式会社ヴァンテック |  | 図番 | DW-30201 | 管理No. | 01101209 |     |

# ヴァンテックパイプ



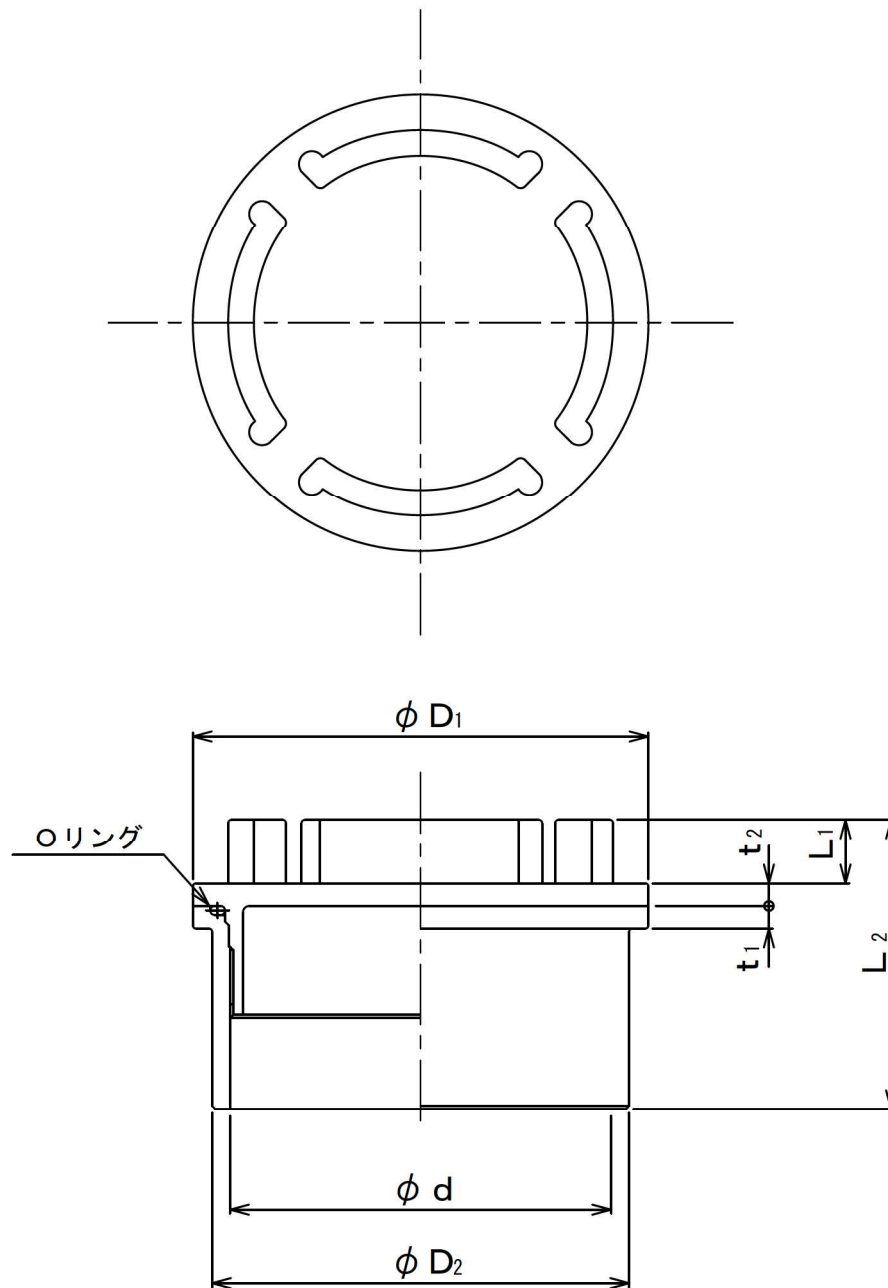
(単位 : mm)

| 呼び径 | D   | D <sub>1</sub> | D <sub>2</sub> | l <sub>1</sub> | l <sub>2</sub> | l <sub>3</sub> | L   | シルバー | アイボリー | ブラウン | ホワイト |
|-----|-----|----------------|----------------|----------------|----------------|----------------|-----|------|-------|------|------|
| 50  | 60  | 60.8           | 85             | 35             | 26             | 51             | 85  | ●    | ●     | ●    | —    |
| 65  | 76  | 77.1           | 110            | 37             | 36             | 58             | 103 | —    | —     | ●    | —    |
| 75  | 89  | 90.0           | 118            | 44             | 41             | 65             | 113 | ●    | ●     | ●    | ●    |
| 100 | 114 | 115.2          | 148            | 51             | 51             | 76             | 134 | ●    | ●     | ●    | ●    |
| 125 | 140 | 141.2          | 181            | 53             | 66             | 83             | 160 | —    | —     | ●    | —    |

備考 1. 許容差のない数値は標準値とする。

|            |                                       |    |          |       |          |
|------------|---------------------------------------|----|----------|-------|----------|
| 品名         | 排水用硬質ポリ塩化ビニル管継手                       |    | 規格       | 自社規格  | 受領印      |
|            | カラーパイプ用差込みソケット (シルバー・アイボリー・ブラウン・ホワイト) |    |          |       |          |
| 株式会社ヴァンテック |                                       | 図番 | DW-50181 | 管理No. | 01101209 |

# ヴァンテックパイプ



(単位 : mm)

| 呼び径 | D   | D <sub>1</sub> | d <sub>2</sub> | L <sub>1</sub> | L <sub>2</sub> | t <sub>1</sub> | t <sub>2</sub> | シルバー | アイボリー | ブラウン | ホワイト |
|-----|-----|----------------|----------------|----------------|----------------|----------------|----------------|------|-------|------|------|
| 65  | 84  | 76             | 69             | 12.5           | 57.5           | 4.5            | 4.5            | —    | —     | ●    | —    |
| 75  | 98  | 89             | 81             | 14             | 65             | 5.0            | 5.0            | ●    | ●     | ●    | ●    |
| 100 | 125 | 114            | 104            | 14             | 76             | 6.0            | 5.0            | ●    | ●     | ●    | ●    |

- 備考 1. ネジ部はJIS B 0202 (管用平行ネジ) とする。  
2. Oリングの材質はSBRとする。

|            |                                |    |          |       |          |
|------------|--------------------------------|----|----------|-------|----------|
| 品名         | 排水用硬質ポリ塩化ビニル管継手                |    | 規格       | 自社規格  | 受領印      |
|            | 掃除口 シルバー・アイボリー・ブラウン・ホワイト (ネジ式) |    |          |       |          |
| 株式会社ヴァンテック |                                | 図番 | DW-50231 | 管理No. | 01101209 |