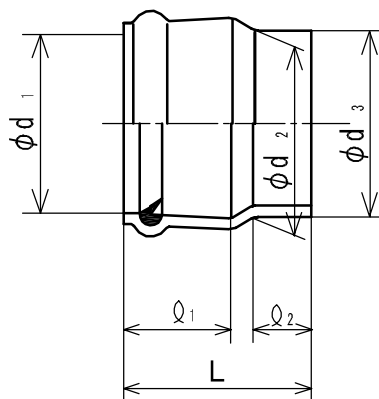


ヴァンテックパイプ



(単位: mm)

呼び径	d_1	L_1	d_2	d_3	L_2	L
150	167 ± 1.0	100 ± 5	155.4 ± 0.5	153.2 ± 0.5	75 ± 5	200
200	219 ± 1.0	118 ± 5	203.8 ± 0.6	201.2 ± 0.6	90 ± 5	230

備考 1. Lは、標準値とする。

品名 下水道用硬質塩化ビニル管継手
差込み継手 (ゴム輪受口) (RP)

規格 自社規格

受領

株式会社ヴァンテック

図番

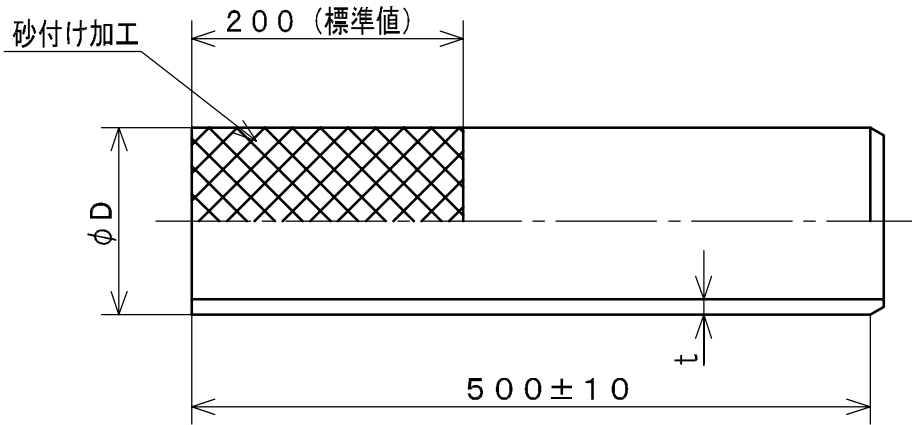
SW-11001

管理No.

04050816

印

ヴァンテックパイプ



(単位 : mm)

呼び径	D	t
100	114.0 \pm 0.4	3.1+0.8
125	140.0 \pm 0.5	4.1+0.8
150	165.0 \pm 0.5	5.1+0.8
200	216.0 \pm 0.7	6.5+1.0

品名 下水道用硬質塩化ビニル管継手
ます取付け継手 (MSB)



規格 JSWAS K-1

受領印

株式会社ヴァンテック

図番

SW-10271

管理 No.

03050816