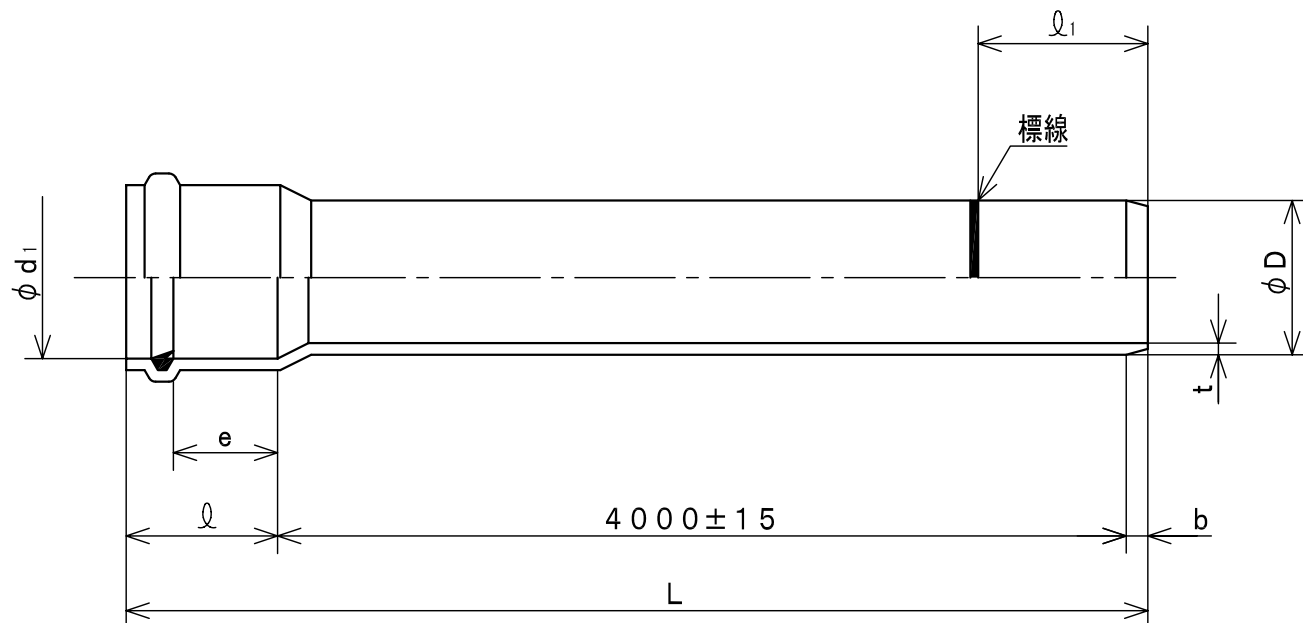


ヴァンテックパイプ



(単位: mm)

呼び径	d_1	l	e	D	t	L	b	l_1
100	115.0 ± 0.5	119 ± 5	74.0	114.0 ± 0.4	$3.1 + 0.8$	4126	7	125
125	141.2 ± 0.6	132 ± 5	77.0	140.0 ± 0.5	$4.1 + 0.8$	4140	8	140
150	166.6 ± 0.4	$115 \begin{smallmatrix} +5 \\ 0 \end{smallmatrix}$	60.9	165.0 ± 0.5	$5.1 + 0.8$	4125	11	126
200	217.3 ± 0.4	120 ± 5	61.0	216.0 ± 0.7	$6.5 + 1.0$	4135	14	134
250	268.6 ± 0.5	155 ± 5	82.0	267.0 ± 0.9	$7.8 + 1.2$	4172	17	172
300	319.9 ± 0.6	170 ± 5	88.0	318.0 ± 1.0	$9.2 + 1.4$	4190	20	180
350	372.2 ± 0.7	220 ± 5	119.2	370.0 ± 1.2	$10.5 + 1.4$	4242	22	242
400	422.5 ± 0.8	$235 \begin{smallmatrix} +5 \\ -10 \end{smallmatrix}$	123.9	420.0 ± 1.3	$11.8 + 1.6$	4260	25	260
450	472.8 ± 0.9	$255 \begin{smallmatrix} +5 \\ -10 \end{smallmatrix}$	133.6	470.0 ± 1.5	$13.2 + 1.8$	4283	28	283
500	523.1 ± 1.0	$275 \begin{smallmatrix} +5 \\ -10 \end{smallmatrix}$	141.0	520.0 ± 1.6	$14.6 + 2.0$	4306	31	306
600	635.0 ± 1.2	315 ± 10	153.4	630.0 ± 3.2	$17.8 + 2.8$	4353	38	353

- 備考 1. 外径Dは任意箇所における円周を3.142で除した値、又は直角2方向の外径測定値の算術平均値である。
 2. Lは参考値、 $e \cdot b \cdot l_1$ は標準値とする。

品名 下水道用硬質ポリ塩化ビニル管
 ゴム輪受口片受直管 (SRA)



規格 JIS K 6741
 JSWAS K-1

受領印

株式会社ヴァンテック

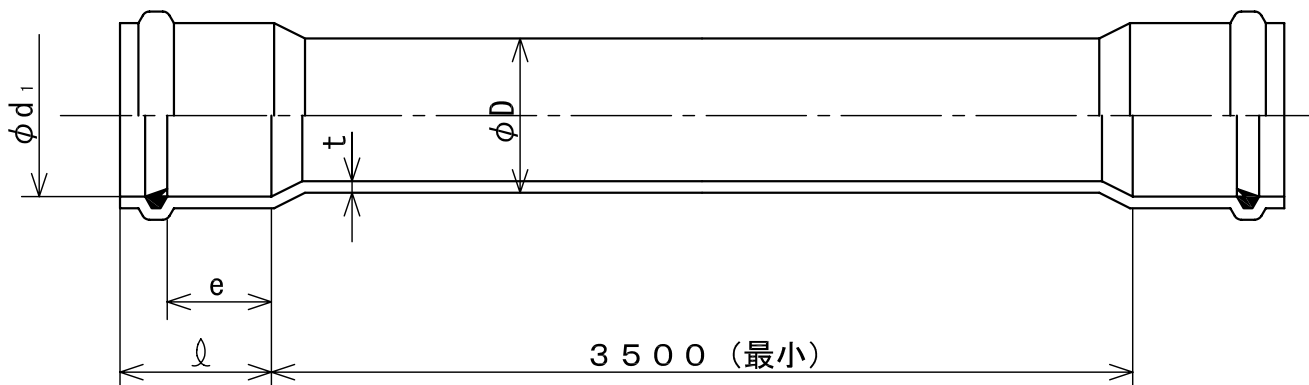
図番

SW-10020

管理No.

03080401

ヴァンテックパイプ



(単位: mm)

呼び径	d_1	ϕ	e	D	t
100	115.0 ± 0.5	119 ± 5	74.0	114 ± 0.4	$3.1 + 0.8$
125	141.2 ± 0.6	132 ± 5	77.0	140 ± 0.5	$4.1 + 0.8$
150	166.6 ± 0.4	$115 \begin{smallmatrix} +5 \\ 0 \end{smallmatrix}$	60.9	165 ± 0.5	$5.1 + 0.8$
200	217.3 ± 0.4	120 ± 5	61.0	216 ± 0.7	$6.5 + 1.0$
250	268.6 ± 0.5	155 ± 5	82.0	267 ± 0.9	$7.8 + 1.2$
300	319.9 ± 0.6	170 ± 5	88.0	318 ± 1.0	$9.2 + 1.4$

- 備考
1. 外径Dは任意箇所における円周を3.142で除した値、又は直角2方向の外径測定値の算術平均値である。
 2. 全長4000mmの管を受口加工したものを標準とする。
 3. eは標準値とする。

品名 下水道用硬質ポリ塩化ビニル管
ゴム輪受口両受直管 (WSRA)



規格 JIS K 6741
JSWAS K-1

受領印

株式会社ヴァンテック

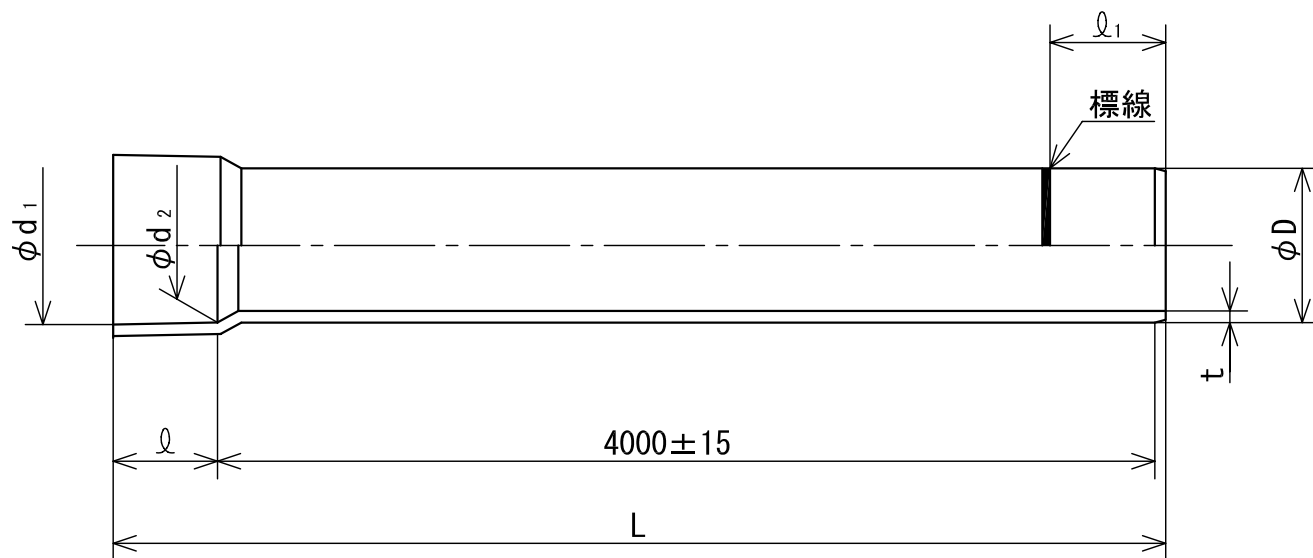
図番

SW-10040

管理No.

04080401

ヴァンテックパイプ



(単位: mm)

呼び径	d_1	d_2	l	D	t	L	l_1
100	114.8 ± 0.4	113.2 ± 0.4	50 ± 5	114 ± 0.4	$3.1 + 0.8$	4055	55
125	140.9 ± 0.4	139.1 ± 0.4	65 ± 5	140 ± 0.5	$4.1 + 0.8$	4070	70
150	166.1 ± 0.5	163.9 ± 0.5	80 ± 5	165 ± 0.5	$5.1 + 0.8$	4085	85
200	217.4 ± 0.6	214.6 ± 0.6	115 ± 10	216 ± 0.7	$6.5 + 1.0$	4125	125
250	268.6 ± 0.6	265.4 ± 0.6	140 ± 10	267 ± 0.9	$7.8 + 1.2$	4150	150
300	319.8 ± 0.7	316.2 ± 0.7	165 ± 10	318 ± 1.0	$9.2 + 1.4$	4175	175

備考 1. 外径Dは任意箇所における円周を3.142で除した値、又は直角2方向の外径測定値の算術平均値である。

2. l_1 は、標準値とする。

3. Lは、参考値とする。

品名 下水道用硬質ポリ塩化ビニル管
接着受口片受直管 (ST)



規格 JIS K 6741
JSWAS K-1

受領印

株式会社ヴァンテック

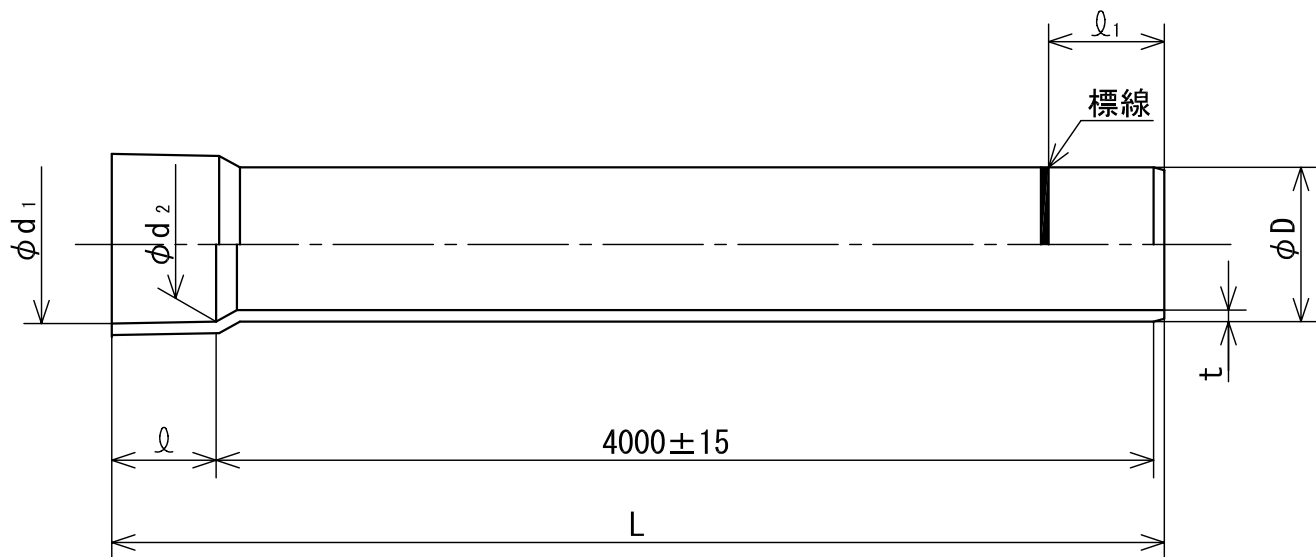
図番

SW-10030

管理No.

04080401

ヴァンテックパイプ



(単位: mm)

呼び径	d ₁	d ₂	l	D	t	L	l ₁
350	372.0 ± 0.7	368.7 ± 0.7	200 ± 10	370 ± 1.2	10.5 + 1.4	4222	222
400	422.3 ± 0.8	418.4 ± 0.8	220 ± 10	420 ± 1.3	11.8 + 1.6	4245	245
450	472.6 ± 0.9	468.1 ± 0.9	250 ± 10	470 ± 1.5	13.2 + 1.8	4278	278
500	522.8 ± 0.9	518.2 ± 0.9	280 ± 10	520 ± 1.6	14.6 + 2.0	4311	311
600	634.3 ± 1.1	626.7 ± 1.1	330 ± 10	630 ± 3.2	17.8 + 2.8	4368	368

備考 1. 外径Dは任意箇所における円周を3.142で除した値、又は直角2方向の外径測定値の算術平均値である。

2. l₁は、標準値とする。

3. Lは、参考値とする。

品名 下水道用硬質ポリ塩化ビニル管
接着受口片受直管 (ST)



規格 JIS K 6741
JSWAS K-1

受領印

株式会社ヴァンテック

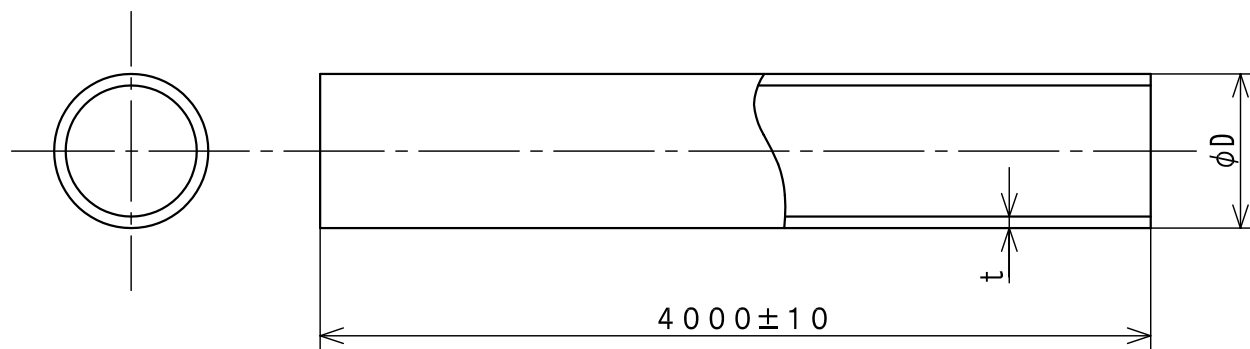
図番

SW-10031

管理No.

05080401

ヴァンテックパイプ



(単位 : mm)

呼び径	D	t
75	89.0 ± 0.3	2.7 + 0.6
100	114.0 ± 0.4	3.1 + 0.8
125	140.0 ± 0.5	4.1 + 0.8
150	165.0 ± 0.5	5.1 + 0.8
200	216.0 ± 0.7	6.5 + 1.0
250	267.0 ± 0.9	7.8 + 1.2
300	318.0 ± 1.0	9.2 + 1.4
350	370.0 ± 1.2	10.5 + 1.4
400	420.0 ± 1.3	11.8 + 1.6
450	470.0 ± 1.5	13.2 + 1.8
500	520.0 ± 1.6	14.6 + 2.0
600	630.0 ± 3.2	17.8 + 2.8

備考 1. 外径Dは任意箇所における円周を3.142で除した値、又は直角2方向の外径測定値の算術平均値である。

品名 下水道用硬質ポリ塩化ビニル管
プレーンエンド直管 (VU)



規格 JIS K 6741
JSWAS K-1

受領印

株式会社ヴァンテック

図番

SW-10010

管理No.

03080401