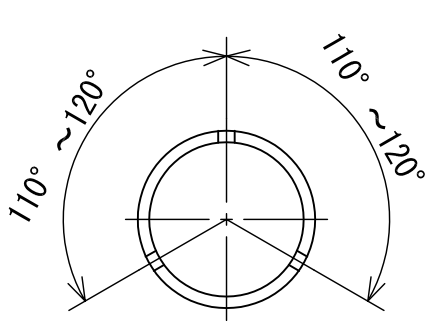
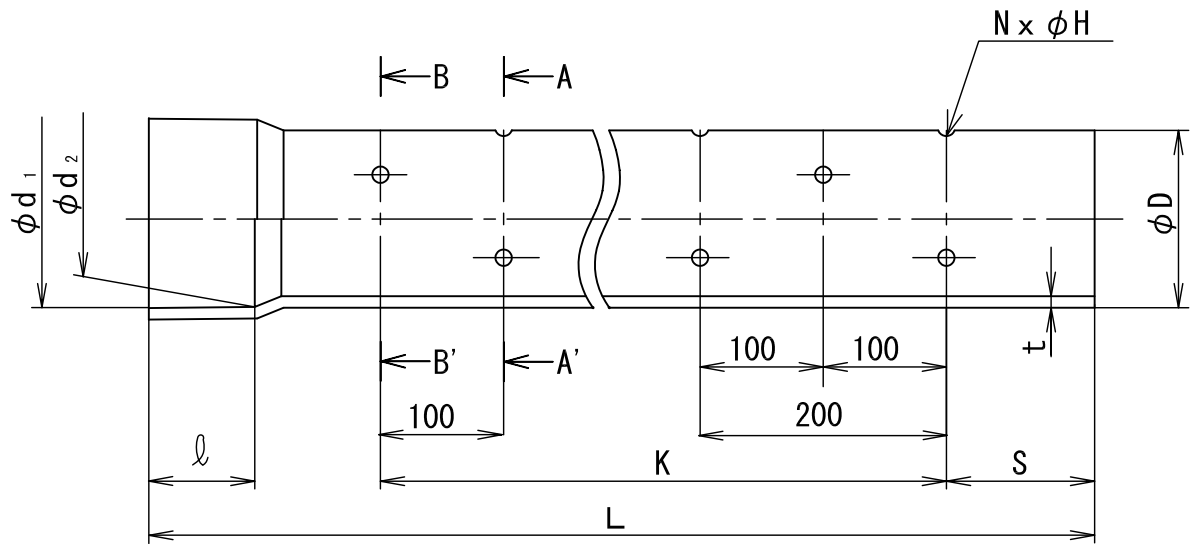
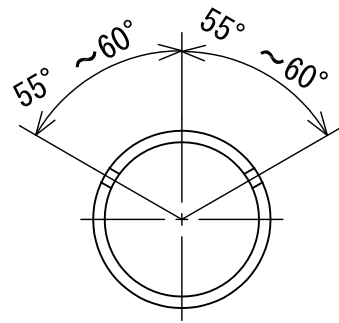




# ヴァンテックパイプ



A - A'



B - B'

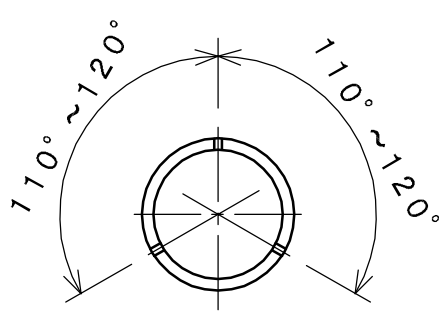
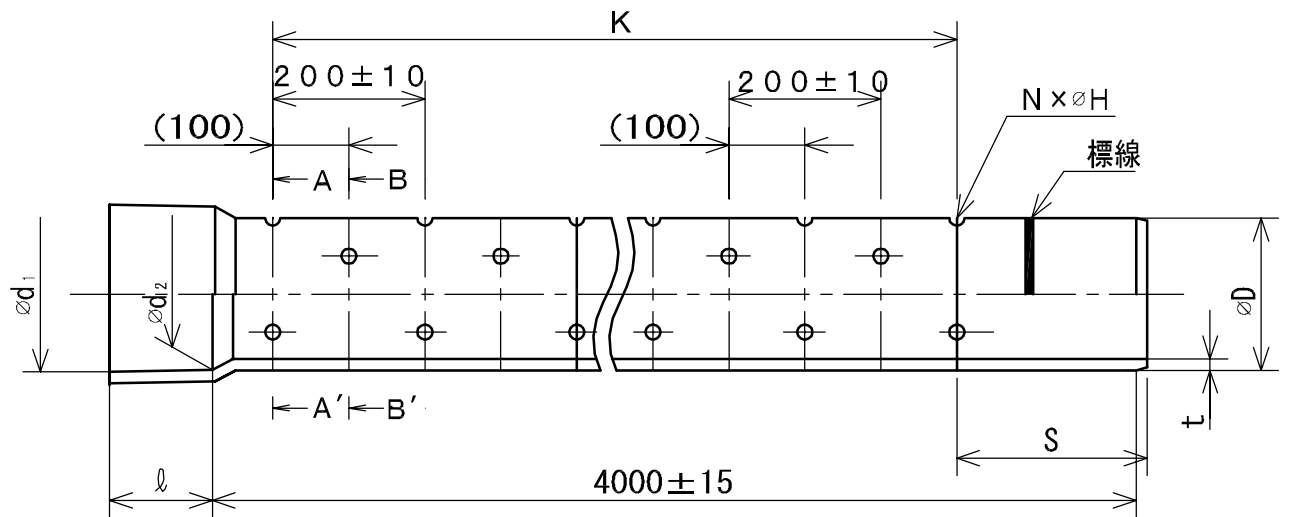
(単位 : mm)

呼び径	原 管		透 水 孔 部				受 口 部			長さ L
	外径 D	厚さ t	透水孔部長さ K	S	孔数X孔径 $\phi H$ N個	平均内径 $d_1$ $d_2$		深さ $\ell$		
40	48.0±0.2	1.8+0.4	3700	140	7	95	48.70±0.30	47.20±0.30	55 <sup>+5</sup> <sub>0</sub>	4000 <sup>+5</sup> <sub>-20</sub>
50	60.0±0.2	1.8+0.4	3700	140	7	95	62.05±0.25	60.05±0.25	50±10	4000 <sup>+5</sup> <sub>-20</sub>
65	76.0±0.3	2.2+0.6	3700	140	7	95	78.05±0.35	76.05±0.35	50±10	4000 <sup>+5</sup> <sub>-20</sub>
75	89.0±0.3	2.7+0.6	3700	140	12	95	91.05±0.35	89.05±0.35	50±10	4000 <sup>+5</sup> <sub>-20</sub>
100	114.0±0.4	3.1+0.8	3700	140	12	95	116.05±0.45	114.05±0.45	60±10	4000 <sup>+5</sup> <sub>-20</sub>
125	140.0±0.5	4.1+0.8	3700	140	12	95	142.45±0.55	140.05±0.55	70±10	4000 <sup>+5</sup> <sub>-20</sub>
150	165.0±0.5	5.1+0.8	3700	140	20	95	168.05±0.65	165.05±0.65	85±10	4000 <sup>+5</sup> <sub>-20</sub>
200	216.0±0.7	6.5+1.0	3500	240	20	90	220.10±0.90	216.10±0.90	110±10	4000 <sup>+5</sup> <sub>-20</sub>
250	267.0±0.9	7.8+1.2	3500	240	20	90	268.60±0.60	265.40±0.60	140±10	4000 <sup>+0</sup> <sub>-30</sub>
300	318.0±1.0	9.2+1.4	3500	240	20	90	319.80±0.70	316.20±0.70	165±10	4000 <sup>+0</sup> <sub>-30</sub>

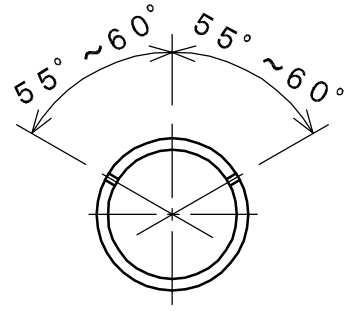
- 備考 1. D,  $d_1$ ,  $d_2$  は任意箇所における相互に等間隔な2方向の外径及び内径測定値の算術平均値又は円周測定値を円周率3.142で除した値をいう。  
2. 原管は、JIS K 6741のVU管4000±10mmを使用する。

品名	硬質ポリ塩化ビニル管 有孔管 (VU)		規格	自社規格	受領印
	株式会社ヴァンテック	図番		YK-10020	

# ヴァンテックパイプ



A-A'



B-B'

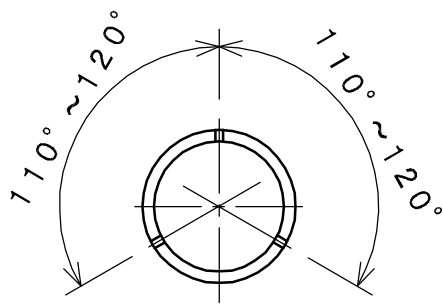
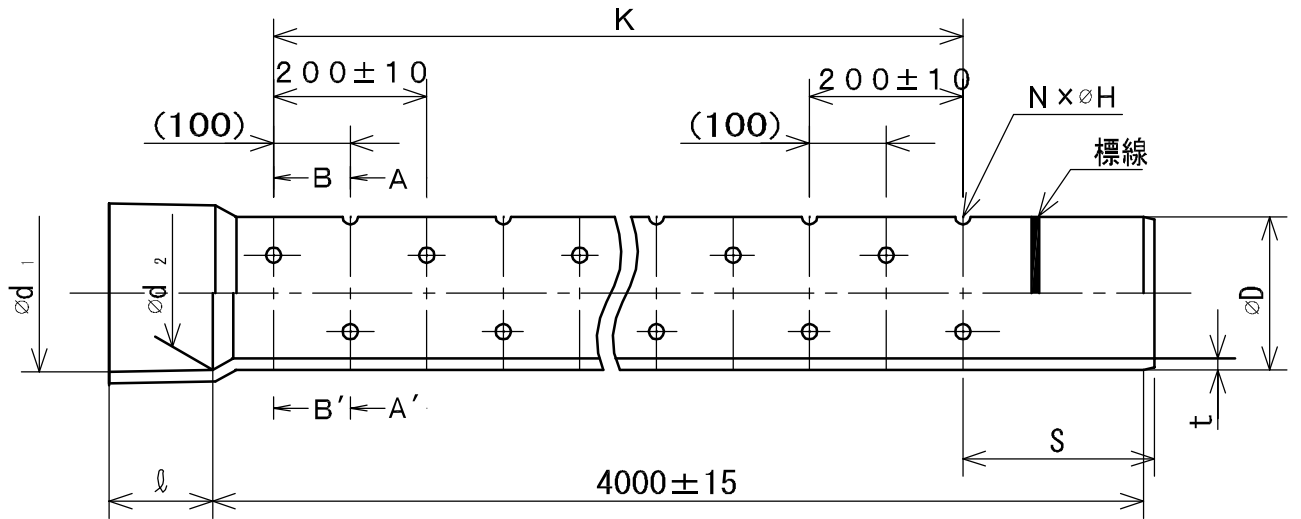
(単位: mm)

呼び径	原 管		透 水 孔 部				受 口 部		
	外径	厚さ	透水孔部長さ		孔径 x 孔数		平均内径		深さ
	D	t	K	S	∅H	N個	d1	d2	ℓ
350	370.0±1.2	10.5±1.4	3600	300	20	93	372.0±0.7	368.7±0.7	200±10

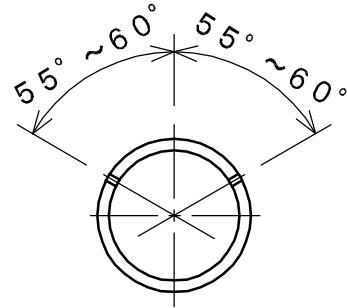
備考. D, d, d<sub>2</sub>は任意個所における相互に等間隔な2方向の外径及び内径測定値の算術平均値又は円周測定値を円周率3.142で除した値をいう。

品名	硬質塩化ビニル管	管理No.	01050816	受領印
	有孔管 (STタイプ)			
株式会社ヴァンテック		図番	TK-60001	

# ヴァンテックパイプ



A-A'



B-B'

(単位 : mm)

呼び径	原 管		透 水 孔 部				受 口 部		
	外径	厚さ	透水孔部長さ		孔径 x 孔数		平均内径		深さ
	D	t	K	S	φH	N個	d1	d2	ℓ
400	420.0 ± 1.3	11.8 ± 1.6	3500	350	20	90	422.3 ± 0.8	418.4 ± 0.8	220 ± 10

備考. D, d<sub>1</sub>, d<sub>2</sub>は任意個所における相互に等間隔な2方向の外径及び内径測定値の算術平均値又は円周測定値を円周率3.142で除した値をいう。

品名

硬質塩化ビニル管  
有孔管 (STタイプ)

管理No.

01050816

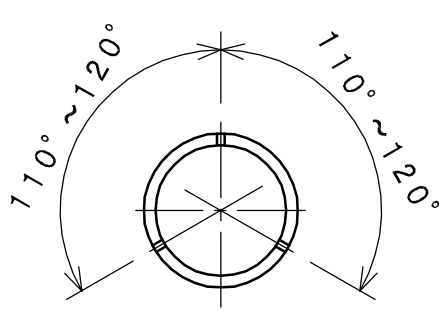
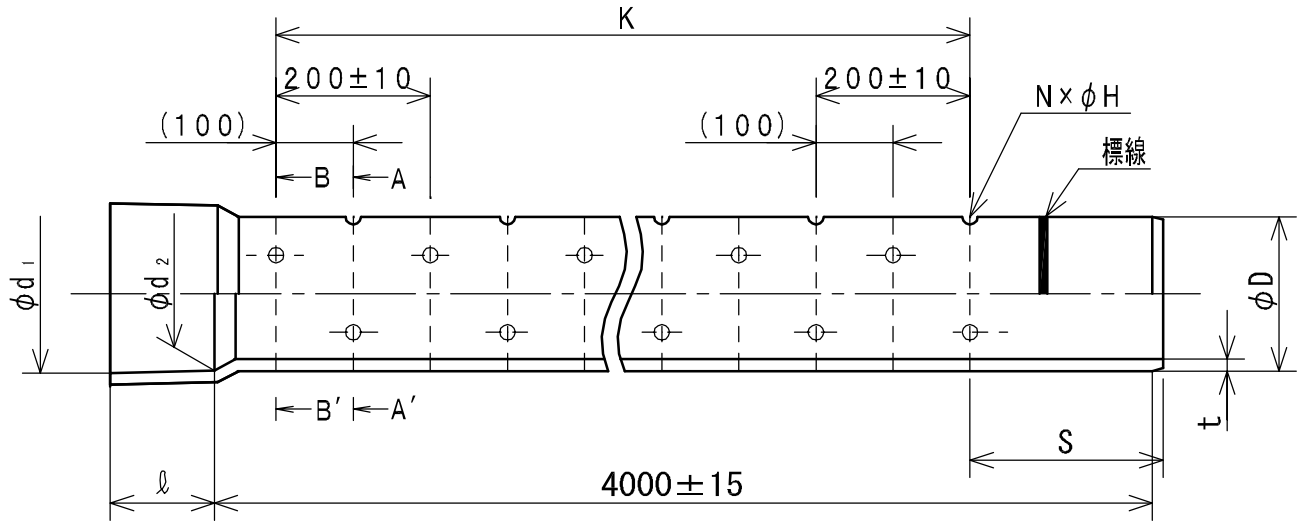
受領印

株式会社ヴァンテック

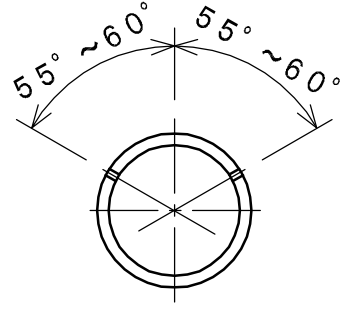
図番

TK-60002

# ヴァンテックパイプ



A-A'



B-B'

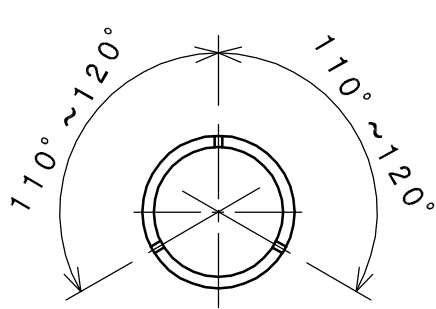
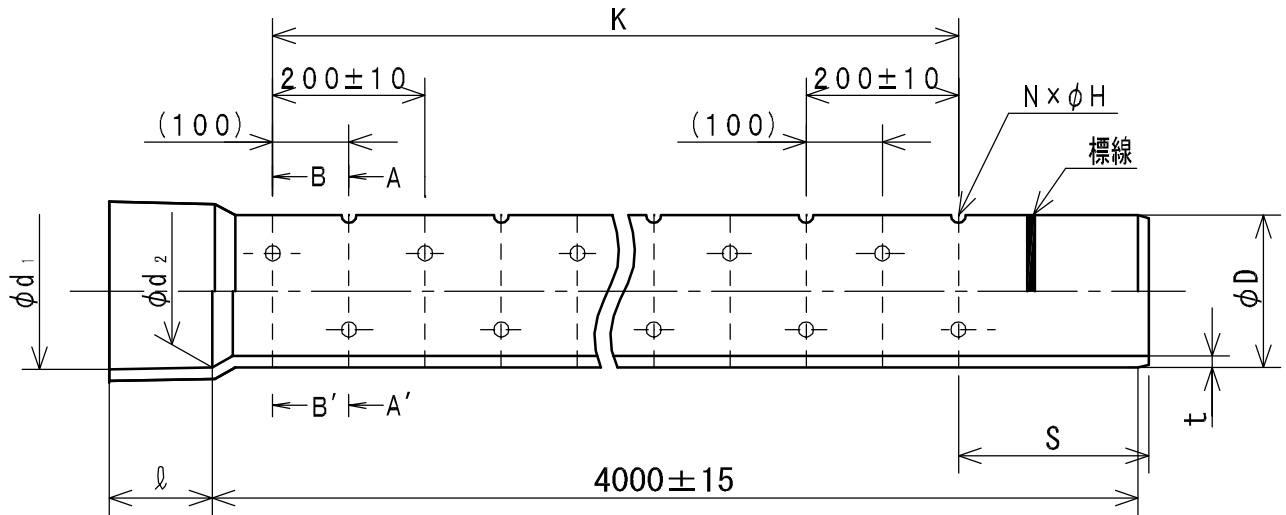
(単位: mm)

呼び径	原 管		透 水 孔 部				受 口 部		
	外径	厚さ	透水孔部長さ		孔径 x 孔数		平均内径		深さ
	D	t	K	S	φH	N個	d <sub>1</sub>	d <sub>2</sub>	ℓ
450	470.0 ± 1.5	13.2 ± 1.8	3500	350	20	90	472.6 ± 0.9	468.1 ± 0.9	250 ± 10

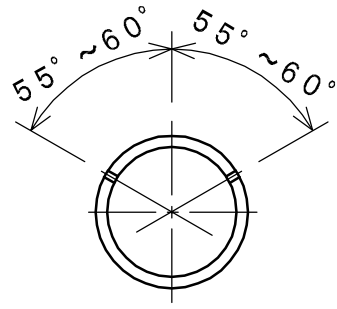
備考. D, d<sub>1</sub>, d<sub>2</sub> は任意個所における相互に等間隔な2方向の外径及び内径測定値の算術平均値又は円周測定値を円周率3.142で除した値をいう。

品名	硬質塩化ビニル管	管理No.	01050816	受領印
	有孔管 (STタイプ)			
株式会社ヴァンテック		図番	TK-60005	

# ヴァンテックパイプ



A-A'



B-B'

(単位: mm)

呼び径	原 管		透 水 孔 部				受 口 部		
	外径	厚さ	透水孔部長さ		孔径 × 孔数		平均内径		深さ
	D	t	K	S	φH	N個	d <sub>1</sub>	d <sub>2</sub>	ℓ
500	520.0 ± 1.6	14.6 ± 2.0	3500	350	20	90	522.8 ± 0.9	518.2 ± 0.9	280 ± 10

備考. D, d<sub>1</sub>, d<sub>2</sub> は任意箇所における相互に等間隔な2方向の外径及び内径測定値の算術平均値又は円周測定値を円周率3.142で除した値をいう。

品名	硬質塩化ビニル管	管理No.	01050816	受領印
	有孔管 (STタイプ)			
株式会社ヴァンテック		図番	TK-60004	