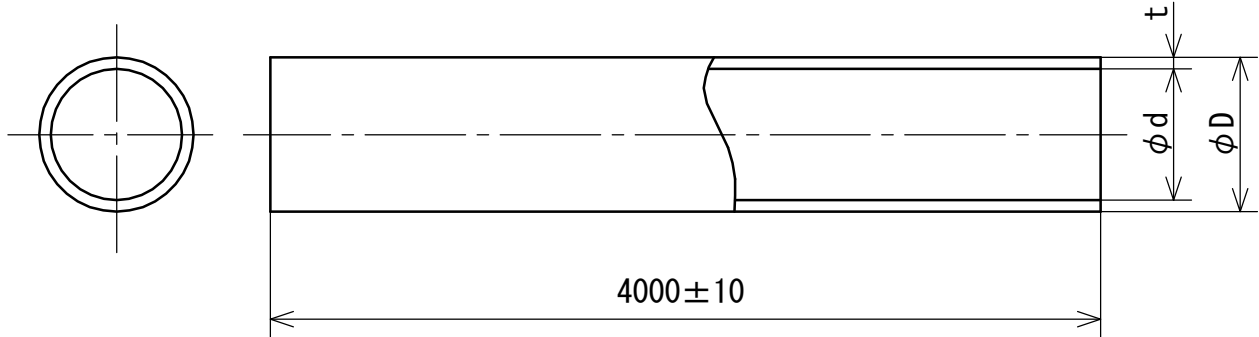


ヴァンテックパイプ



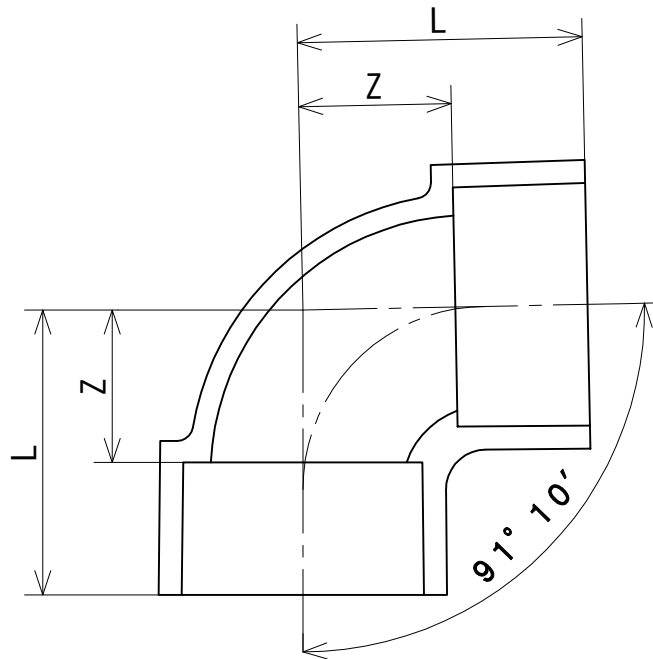
(単位: mm)

呼び径	外径D			厚さt		概略内径d
	基準寸法	最大・最小外径の許容差	平均外径の許容差	最小	許容差	
40	48.0	±0.3	±0.2	3.6	+0.8	40
50	60.0	±0.4	±0.2	4.1	+0.8	51
65	76.0	±0.5	±0.3	4.1	+0.8	67
75	89.0	±0.5	±0.3	5.5	+0.8	77
100	114.0	±0.6	±0.4	6.6	+1.0	100
125	140.0	±0.8	±0.5	7.0	+1.0	125
150	165.0	±1.0	±0.5	8.9	+1.4	146
200	216.0	±1.3	±0.7	10.3	+1.4	194
250	267.0	±1.6	±0.9	12.7	+1.8	240
300	318.0	±1.9	±1.0	15.1	+2.2	286

- 備考
1. 最大・最小外径Dの許容差とは、任意断面における外径測定値の最大値及び最小値（最大・最小外径）と基準寸法の差をいう。
 2. 平均外径の許容差とは、任意断面における相互に等間隔な2方向の外径の測定値の平均値（平均外径）と基準寸法との差をいう。
 3. 概略内径dは参考値とする。

品名	硬質ポリ塩化ビニル管 プレーンエンド直管 (VP)		規格	JIS K 6741	受領印
	図番	DW-10010	管理No.	05110318	
株式会社ヴァンテック					

ヴァンテックパイプ



(単位 : mm)

呼び径	Z	L
30	22±2	40
40	27±2	49
50	33±2	58
65	42±2	77
75	48±2	88
100	62±2	112
125	75±2	140
150	88±2	168

- 備考 1. Lは、標準値とする。
2. 流れ角度91° 10' の許容差は、±30' とする。

品名 排水用硬質ポリ塩化ビニル管継手
90° エルボ (DL)

規格 JIS K 6739

受領印

株式会社ヴァンテック

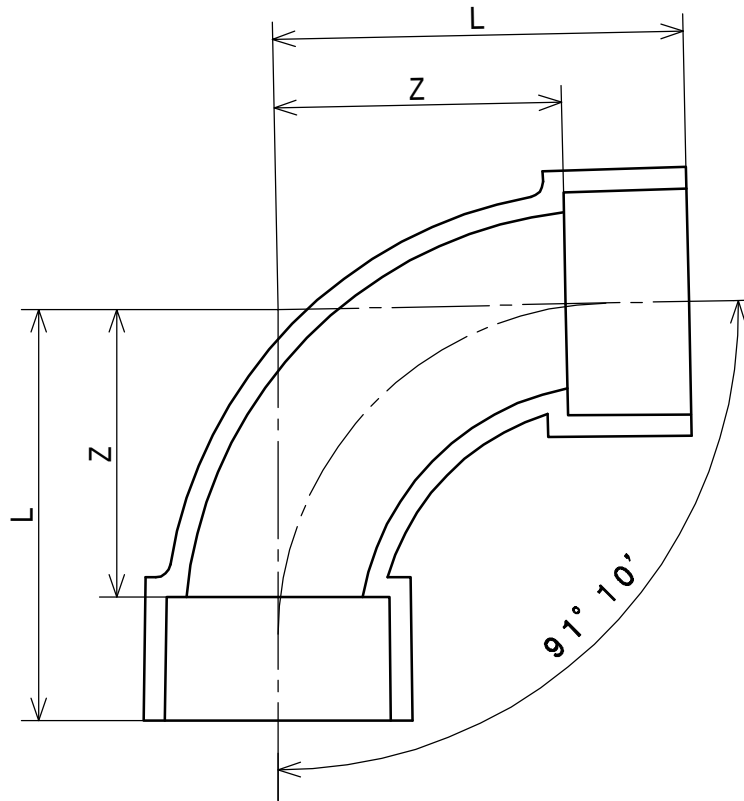
図番

DW-10110

管理

05081016

ヴァンテックパイプ



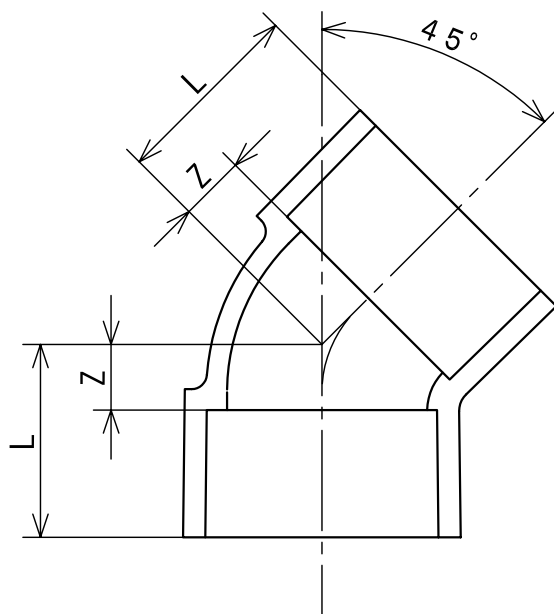
(単位: mm)

呼び径	Z	L
40	52±2	74
50	66±2	91
65	90±2	125
75	100±2	140
100	128±2	178
125	140±2	205
150	170±2	250

- 備考 1. Lは、標準値とする。
 2. 流れ角度91° 10' の許容差は、±30' とする。

品名	排水用硬質ポリ塩化ビニル管継手		規格	JIS K 6739	受領印
	90°大曲がりエルボ (LL)				
株式会社ヴァンテック		図番	DW-10120	管理No.	04080401

ヴァンテックパイプ



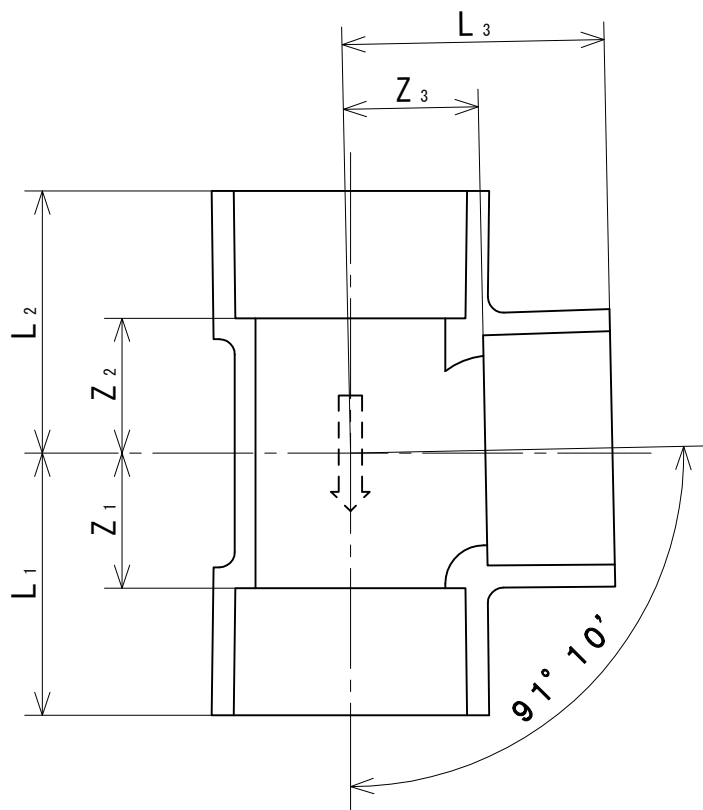
(単位 : mm)

呼び径	Z	L
30	12±2	30
40	14±2	36
50	18±2	43
65	22±2	57
75	25±2	65
100	30±2	80
125	38±2	103
150	44±2	124

備考 1. Lは、標準値とする。

品名	排水用硬質ポリ塩化ビニル管継手	規格	JIS K 6739	受領印
	45° エルボ (45L)			
株式会社ヴァンテック		管理No.	04090930	
図番	DW-10130			

ヴァンテックパイプ



(単位 : mm)

呼び径	Z ₁	Z ₂	Z ₃	L ₁	L ₂	L ₃
30	22±2	22±2	22±2	40	40	40
40	27±2	27±2	27±2	49	49	49
50	34±2	34±2	34±2	59	59	59
65	42±2	43±2	42±2	77	78	77
75	48±2	49±2	48±2	88	89	88
100	62±2	63±2	62±2	112	113	112
150	89±2	90±2	89±2	169	170	169

- 備考 1. L₁、L₂、L₃は、標準値とする。
 2. 流れ角度91° 10'の許容差は、±30'とする。
 3. 流れ方向を示す矢印を図のように外側に浮き出しにする。

品名 排水用硬質ポリ塩化ビニル管継手
90° Y (DT)

規格 JIS K 6739

受領印

株式会社ヴァンテック

図番

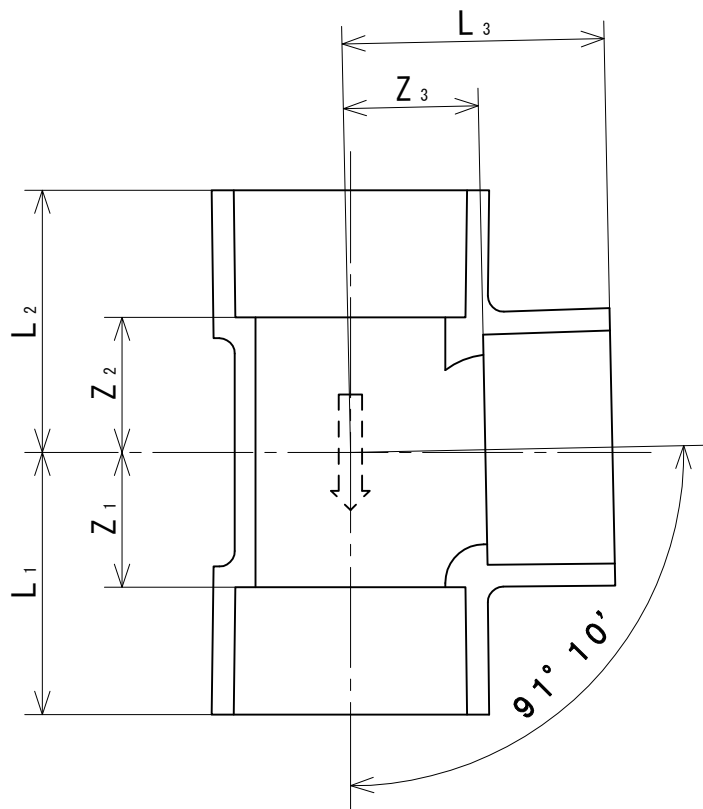
DW-10140

管理No.

03050816

印

ヴァンテックパイプ



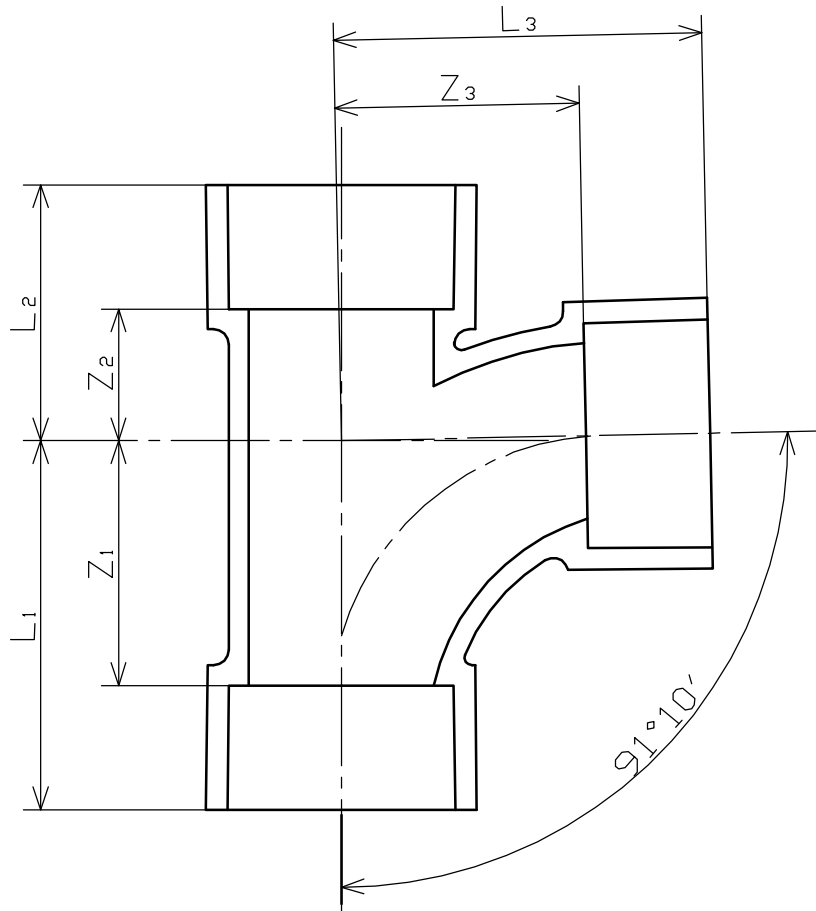
(単位 : mm)

呼び径	Z ₁	Z ₂	Z ₃	L ₁	L ₂	L ₃
50× 40	27±2	27±2	33±2	52	52	55
65× 40	27±2	28±2	42±2	62	63	64
65× 50	34±2	35±2		69	70	67
75× 40	27±2	28±2	48±2	67	68	70
75× 50	34±2	35±2		74	75	73
75× 65	42±2	43±2		82	83	83
100× 50	34±2	35±2	62±2	84	85	87
100× 65	42±2	43±2		92	93	97
100× 75	48±2	49±2		98	99	102
※150×100	62±2	62±2	89±2	142	140	140

- 備考
1. L₁、L₂、L₃は、標準値とする。
 2. ※は、自社規格とする。
 3. 流れ角度91° 10'の許容差は、±30'とする。
 3. 流れ方向を示す矢印を図のように外側に突き出しにする。

品名	排水用硬質ポリ塩化ビニル管継手	規格	JIS K 6739	受領印
	径違い90° Y (DT)			
株式会社ヴァンテック	図番	DW-10141	管理No.	02050816

ヴァンテックパイプ



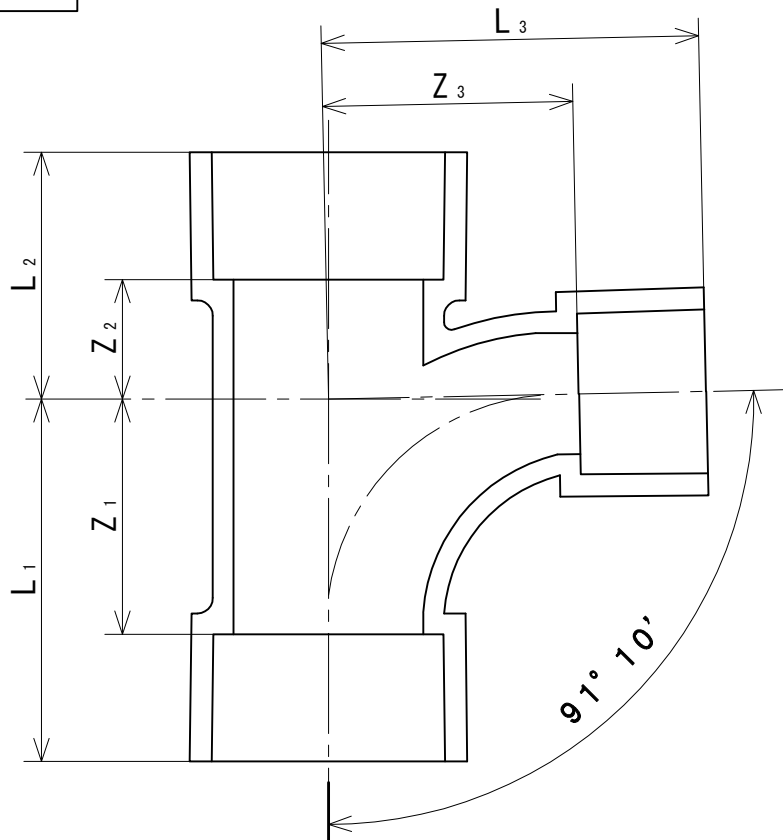
(単位: mm)

呼び径	Z_1	Z_2	Z_3	L_1	L_2	L_3
40	52 ± 2	23 ± 2	52 ± 2	74	45	74
50	66 ± 2	26 ± 2	66 ± 2	91	51	91
65	90 ± 2	33 ± 2	90 ± 2	125	68	125
75	100 ± 2	30 ± 2	100 ± 2	140	70	140
100	128 ± 2	45 ± 2	128 ± 2	178	95	178
125	140 ± 2	50 ± 2	140 ± 2	205	115	205
150	170 ± 2	65 ± 2	170 ± 2	250	145	250

- 備考 1. L_1 、 L_2 、 L_3 は、標準値とする。
 2. 流れ角度 $91^{\circ}10'$ の許容差は、 $\pm 30'$ とする。

品名	排水用硬質ポリ塩化ビニル管継手		規格	JIS K 6739	受領印
	90°大曲がりY(LT)				
株式会社ヴァンテック		図番	DW-10150	管理No.	03080401

ヴァンテックパイプ



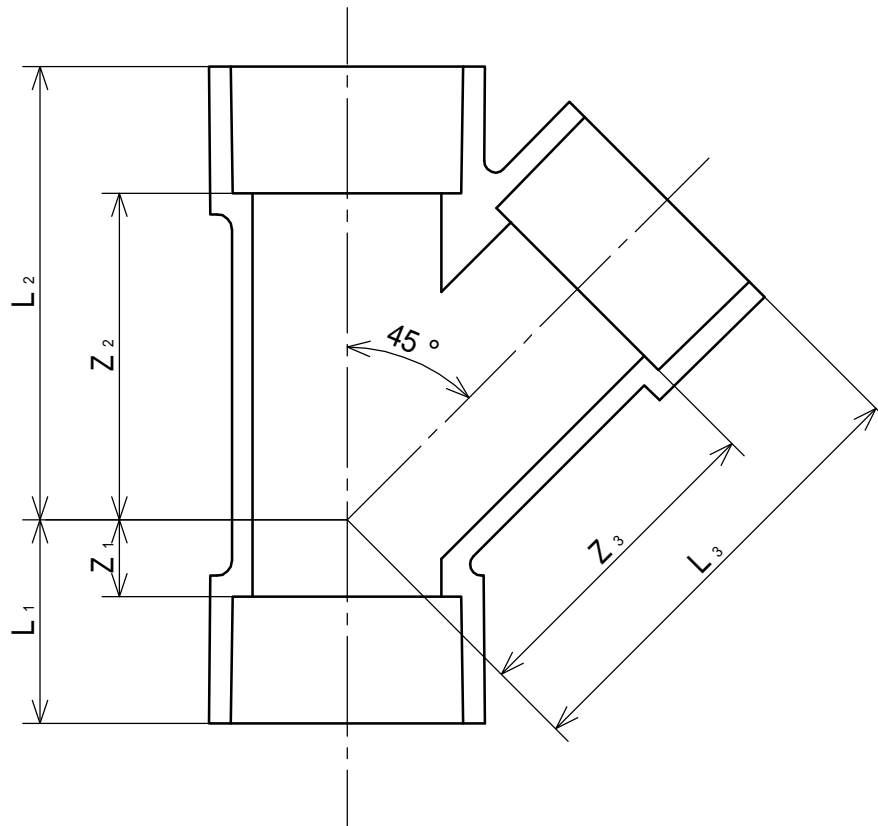
(単位 : mm)

呼び径	Z ₁	Z ₂	Z ₃	L ₁	L ₂	L ₃
50×40	52±2	23±2	57±2	77	48	79
65×40	52±2	24±2	66±2	87	59	88
65×50	66±2	27±2	74±2	101	62	99
75×40	52±2	25±2	71±2	92	65	93
75×50	66±2	29±2	79±2	106	69	104
75×65	90±2	32±2	95±2	130	72	130
100×40	52±2	28±2	82±2	102	78	104
100×50	66±2	32±2	90±2	116	82	115
100×65	90±2	36±2	107±2	140	86	142
100×75	100±2	33±2	110±2	150	83	150
125×65	90±2	38±2	120±2	155	103	155
125×100	128±2	52±2	140±2	193	117	190
150×75	100±2	45±2	135±2	180	125	175
150×100	128±2	53±2	152±2	208	133	202
150×125	140±2	60±2	152±2	220	140	217

- 備考 1. L₁、L₂、L₃は、標準値とする。
 2. 流れ角度91° 10'の許容差は、±30'とする。

品名	排水用硬質ポリ塩化ビニル管継手		規格	JIS K 6739	受領印
	径違い90°大曲がりY(LT)				
株式会社ヴァンテック		図番	DW-10151	管理No.	04080401

ヴァンテックパイプ



(単位: mm)

呼び径	Z ₁	Z ₂	Z ₃	L ₁	L ₂	L ₃
40	12±2	58±2	62±2	34	80	84
50	20±2	72±2	78±2	45	97	103
65	20±2	92±2	98±2	55	127	133
75	26±2	106±2	115±2	66	146	155
100	32±2	134±2	144±2	82	184	194
125	38±2	172±2	175±2	103	237	240
150	44±2	204±2	210±2	124	284	290

備考 1. L₁、L₂、L₃は、標準値とする。

品名 排水用硬質ポリ塩化ビニル管継手
45°Y(DY)

規格 JIS K 6739

受領

株式会社ヴァンテック

図番

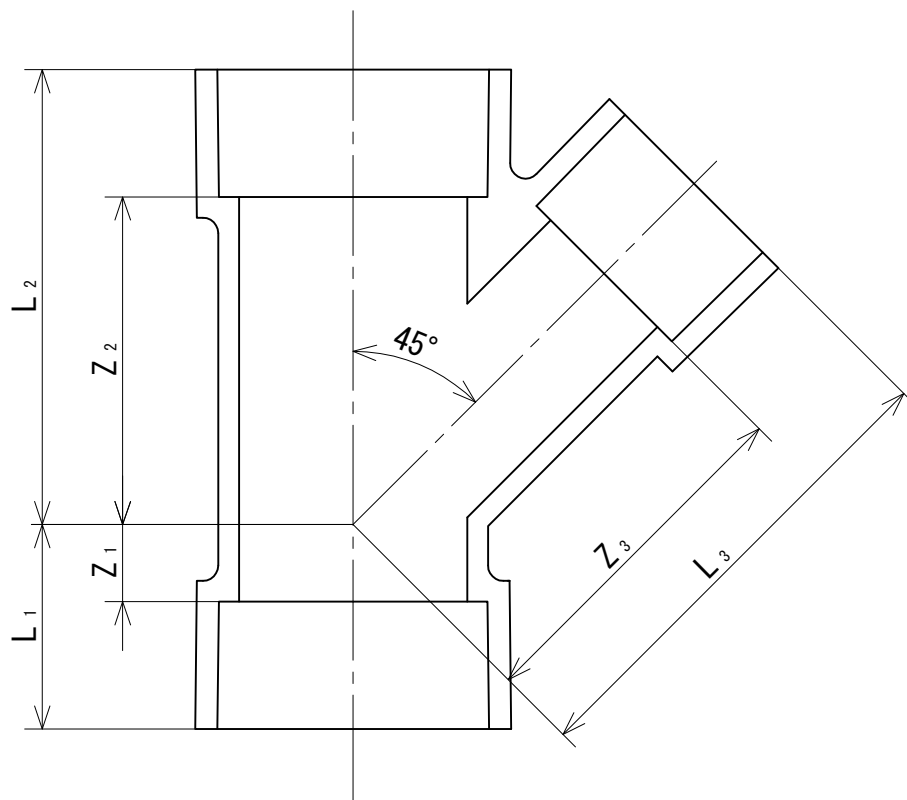
DW-10170

管理No.

05080401

印

ヴァンテックパイプ



(単位 : mm)

呼び径	Z ₁	Z ₂	Z ₃	L ₁	L ₂	L ₃
50×30	0±2	56±2	65±2	25	81	93
50×40	8±2	62±2	70±2	33	87	92
65×40	-1±2	72±2	82±2	34	107	104
65×50	8±2	80±2	88±2	43	115	113
75×40	-6±2	78±2	92±2	34	118	114
75×50	3±2	86±2	98±2	43	126	123
75×65	14±2	98±2	106±2	54	138	141
100×40	-14±2	96±2	112±2	36	146	134
100×50	-8±2	98±2	118±2	42	148	143
100×65	3±2	110±2	125±2	53	160	160
100×75	19±2	118±2	132±2	69	168	172
125×100	19±2	150±2	171±2	84	215	221
150×100	6±2	165±2	185±2	86	245	235

備考 1. L₁、L₂、L₃は、標準値とする。

品名 排水用硬質ポリ塩化ビニル管継手
径違い45° Y (DY)

規格 JIS K 6739

受領

株式会社ヴァンテック

図番

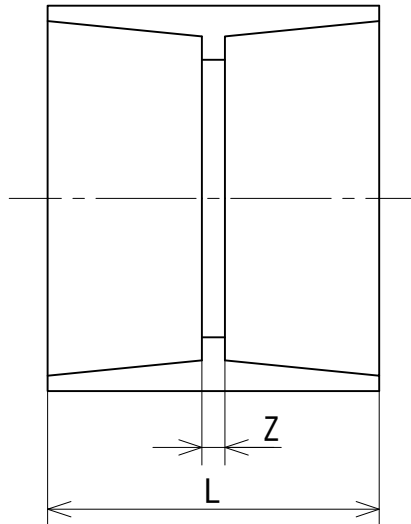
DW-10171

管理No.

03080401

印

ヴァンテックパイプ



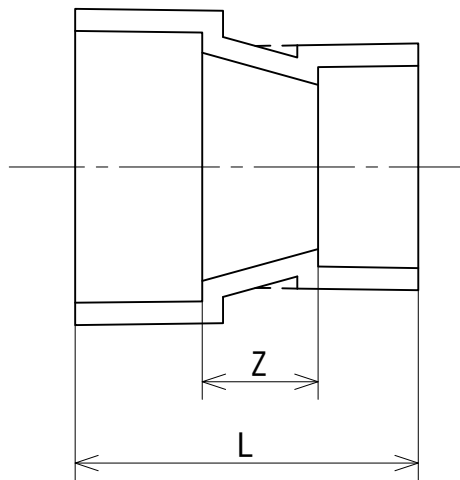
(単位 : mm)

呼び径	Z	L
30	3±2	39
40	3±2	47
50	3±2	53
65	3±2	73
75	4±2	84
100	4±2	104
125	4±2	134
150	4±2	164

備考 1. Lは、標準値とする。

品名	排水用硬質ポリ塩化ビニル管継手	規格	JIS K 6739	受領印	
	ソケット (DS)				
株式会社ヴァンテック		図番	DW-10180	管理No.	04080401

ヴァンテックパイプ



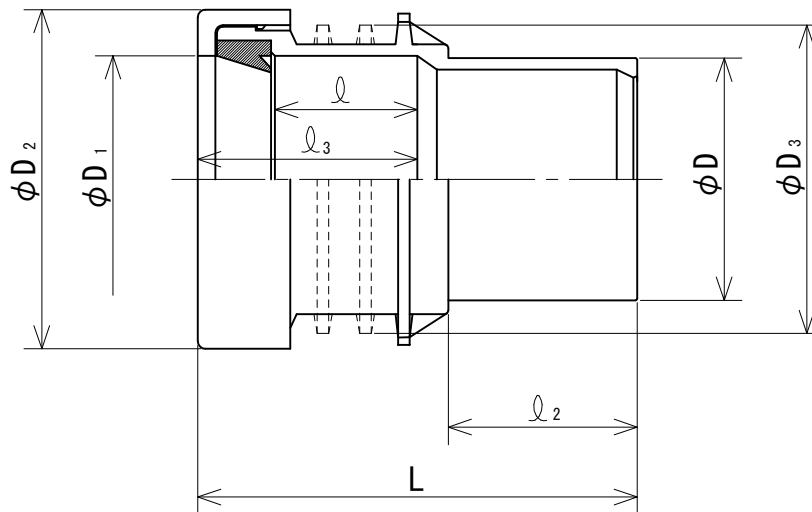
(単位 : mm)

呼び径	Z	L
40×30	20±2	60
50×40	20±2	67
65×50	20±2	80
75×50	25±2	90
75×65	25±2	100
100×50	30±2	105
100×65	30±2	115
100×75	30±2	120
150×100	40±2	170
150×125	40±2	185

- 備考 1. Lは、標準値とする。
2. ※印は、自社規格とする。

品名	排水用硬質ポリ塩化ビニル管継手	規格	JIS K 6739	受領印	
	インクリーザ (IN)				
株式会社ヴァンテック		図番	DW-10190	管理No.	04080401

ヴァンテックパイプ



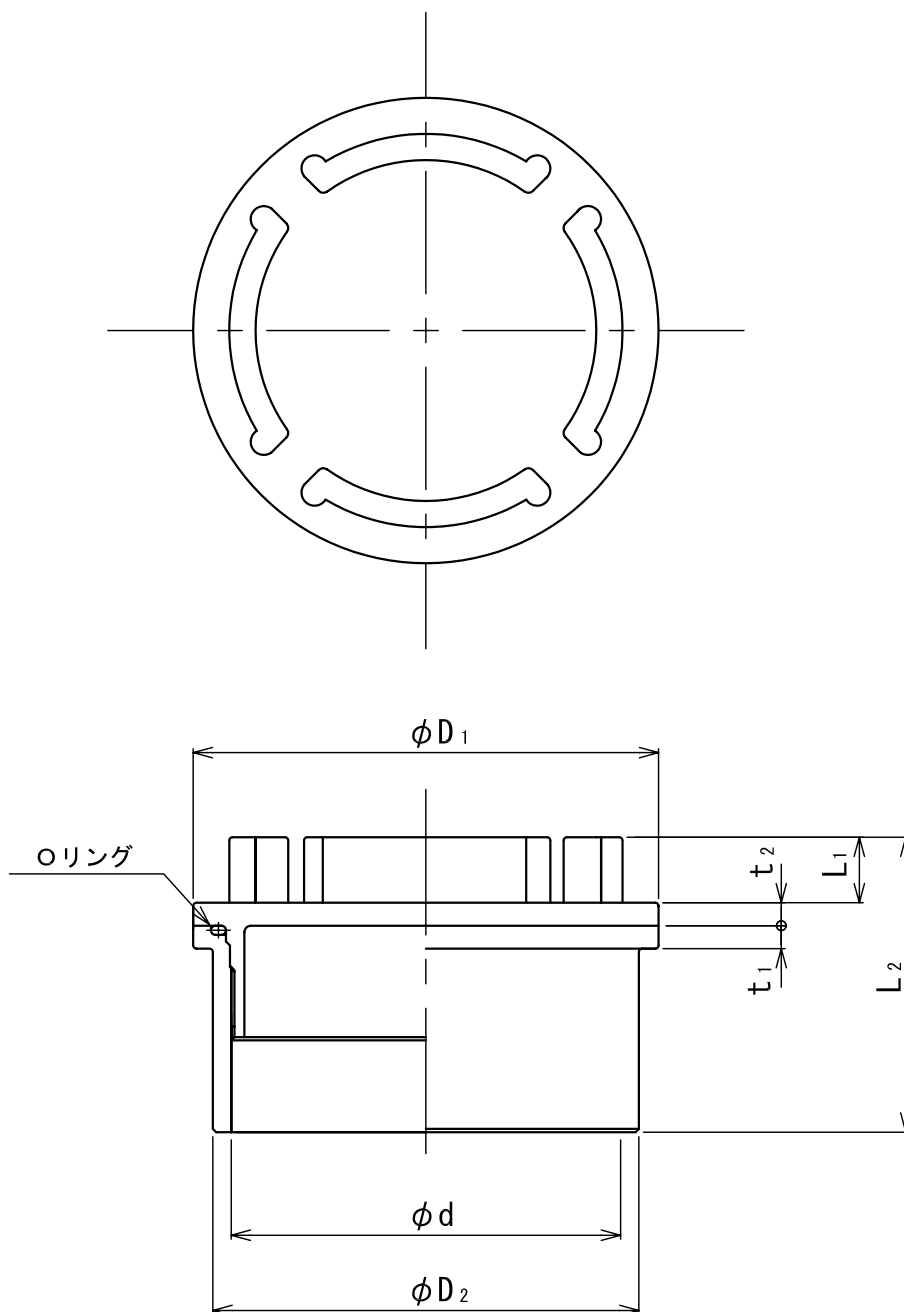
(単位 : mm)

呼び径	D	D ₁	D ₂	D ₃	L	l	l ₂	l ₃
50	60	60.8	85	76	85	35	26	51
75	89	90.0	118	114	113	44	41	65
100	114	115.2	148	140	134	51	51	76
150	165	166.3	211	191	191	62	83	96

- 備考 1. 許容差のない数値は標準値とする。
 2. 呼び径65以外は点線のとりのリブが付いている。(固定バンド用)

品名	排水用硬質塩化ビニル管継手		規格	自社規格	受領印
	差込みソケット				
株式会社ヴァンテック		図番	DW-10201	管理No.	00090701

ヴァンテックパイプ



(単位: mm)

呼び径	D_1	D_2	d	L_1	L_2	t_1	t_2
40	55	48	41	12.5	44.5	4.5	4.5
50	68	60	51	12.5	47.5	4.5	4.5
65	84	76	69	12.5	57.5	4.5	4.5
75	98	89	81	14	65	5.0	5.0
100	125	114	104	14	76	6.0	5.0

- 備考 1. ネジ部は J I S B 0 2 0 2 (管用平行ネジ) とする。
 2. Oリングの材質は S B R とする。

品名	排水用硬質ポリ塩化ビニル管継手		規格	自社規格	受領印
	掃除口 (ネジ式)				
株式会社ヴァンテック		図番	DW-10230	管理No.	00090401