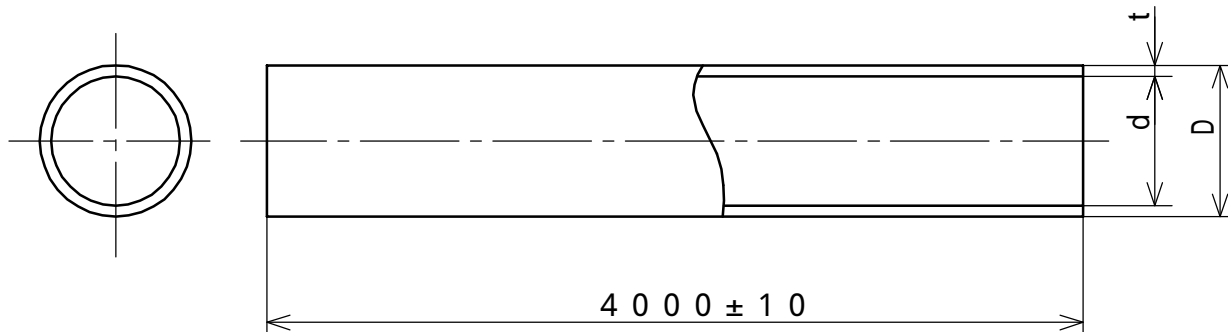


ヴァンテックパイプ



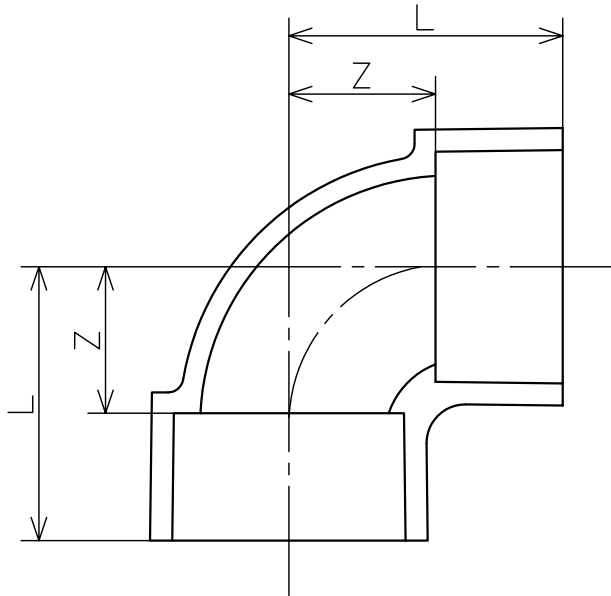
(単位 : mm)

呼び径	外径D		厚さ t		概略内径 d
	基準寸法	平均外径の許容差	最小	許容差	
40	48.0	±0.2	1.8	+0.4	44
50	60.0	±0.2	1.8	+0.4	56
65	76.0	±0.3	2.2	+0.6	71
75	89.0	±0.3	2.7	+0.6	83
100	114.0	±0.4	3.1	+0.8	107
125	140.0	±0.5	4.1	+0.8	131
150	165.0	±0.5	5.1	+0.8	154
200	216.0	±0.7	6.5	+1.0	202
250	267.0	±0.9	7.8	+1.2	250
300	318.0	±1.0	9.2	+1.4	298
350	370.0	±1.2	10.5	+1.4	348
400	420.0	±1.3	11.8	+1.6	395
450	470.0	±1.5	13.2	+1.8	442
500	520.0	±1.6	14.6	+2.0	489
600	630.0	±3.2	17.8	+2.8	592

- 備考 1. 平均外径の許容差とは、任意断面における相互に等間隔な二方向の外径の測定値の平均値（平均外径）と基準寸法との差をいう。
 2. 概略内径 d は参考値とする。

品名	硬質ポリ塩化ビニル管 プレーンエンド直管 (VU)		規格	JIS K 6741	受領印
	株式会社ヴァンテック	図番		DW-20020	

ヴァンテックパイプ



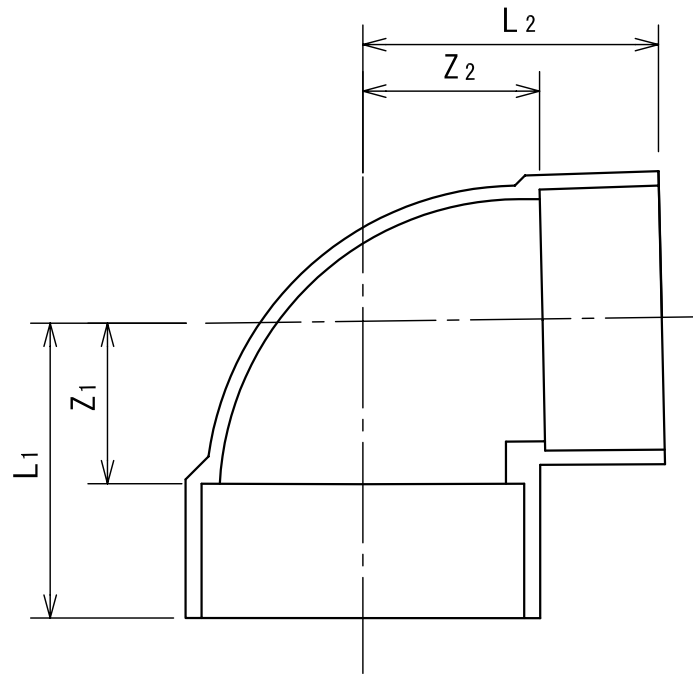
(単位 : mm)

呼び径	Z	L
※ 40	27±2	49
50	33±2	58
65	42±2	77
75	48±2	88
100	62±2	112
150	88±2	168

- 備考 1. Lは、標準値とする。
2. ※は、自社規格。

品名	屋外排水設備用硬質塩化ビニル管継手	規格	AS38	受領印	
	90° エルボ (VU DL)				
株式会社ヴァンテック		図番	DW-20110	管理No.	05090930

ヴァンテックパイプ



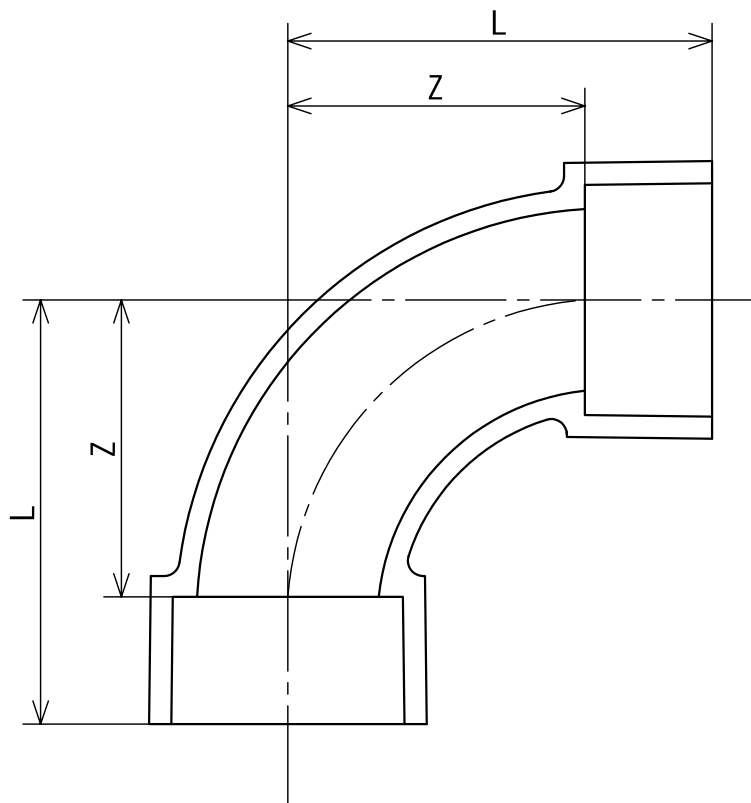
(単位 : mm)

呼び径	Z ₁	Z ₂	L ₁	L ₂
50 X 40	27±2	33±2	52	55
75 X 50	33±2	48±2	73	73
100 X 50	33±2	62±2	83	87
100 X 75	48±2	62±2	98	102

備考 1. L₁、L₂ は、標準値とする。

品名	屋外排水設備用硬質塩化ビニル管継手		規格	自社規格	受領	
	径違い90° エルボ (V U D L)					
株式会社ヴァンテック		図番	DW-20111	管理No.	02090930	印

ヴァンテックパイプ



(単位：mm)

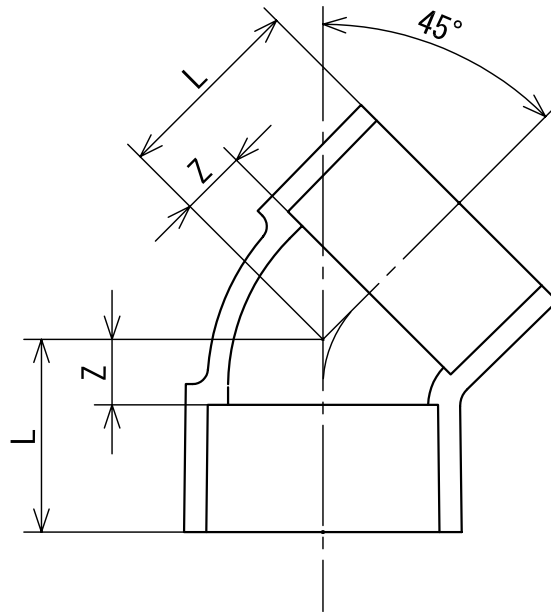
呼び径	Z	L
50	66±2	91
65	90±2	125
75	100±2	140
100	128±2	178
125	140±3	205
150	170±3	250

備考 1. Lは、標準値とする。

品名	屋外排水設備用硬質ポリ塩化ビニル管継手 90° 大曲がりエルボ (V U L L)		規格	AS38	受領印
	図番	DW-20120		管理No.	

株式会社ヴァンテック

ヴァンテックパイプ



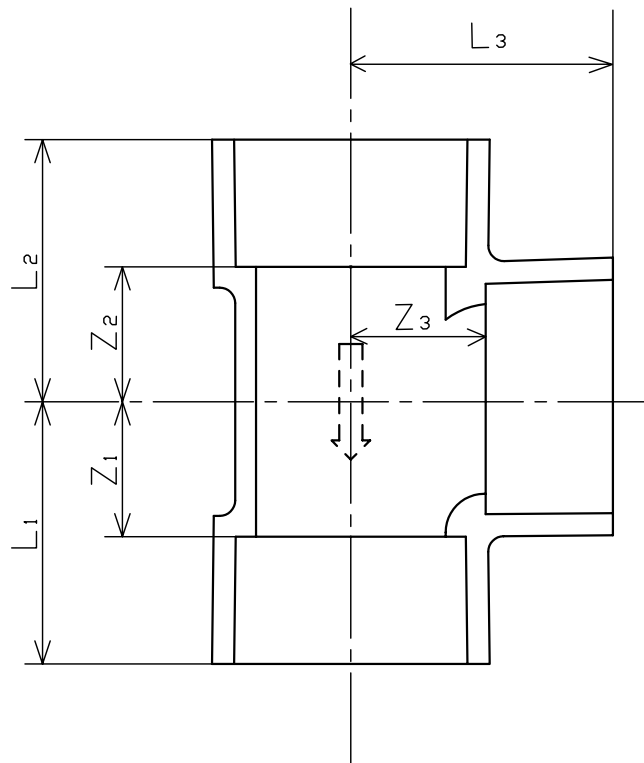
(単位: mm)

呼び径	Z	L
50	18±2	43
65	22±2	57
75	25±2	65
100	30±2	80
150	44±2	124

備考 1. Lは、標準値とする。

品名	屋外排水設備用硬質ポリ塩化ビニル管継手	規格	AS38	受領印	
	45° エルボ (VU 45L)				
株式会社ヴァンテック		図番	DW-20130	管理No.	05090930

ヴァンテックパイプ



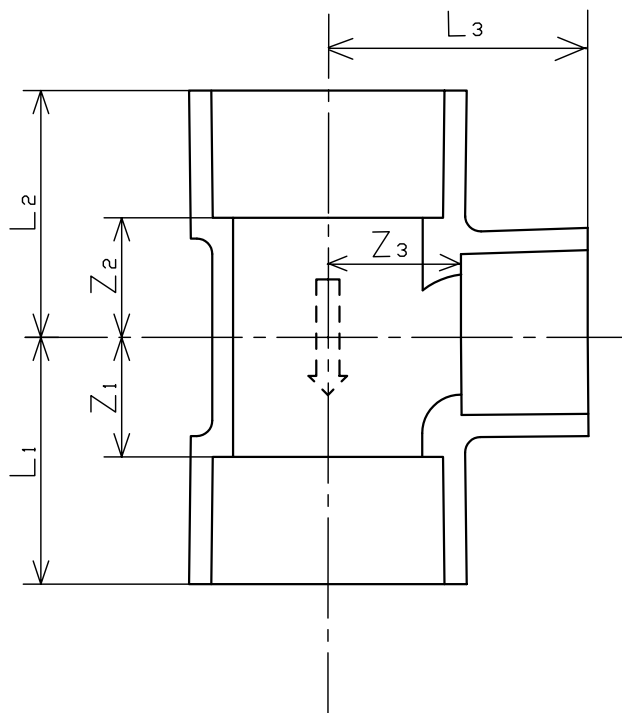
(単位 : mm)

呼び径	Z ₁	Z ₂	Z ₃	L ₁	L ₂	L ₃
50	34±2	34±2	34±2	59	59	59
65	42±2	43±2	42±2	77	78	77
75	48±2	49±2	48±2	88	89	88
100	62±2	63±2	62±2	112	113	112
150	89±2	90±2	89±2	169	170	169

- 備考 1. L₁、L₂、L₃は、標準値とする。
 2. 流れ方向を示す矢印を図のように外側に浮き出しにする。

品名	屋外排水設備用硬質塩化ビニル管継手		規格	AS 38	受領印
	90° Y (V U D T)			管理No.	
株式会社ヴァンテック			図番	DW-20140	

ヴァンテックパイプ



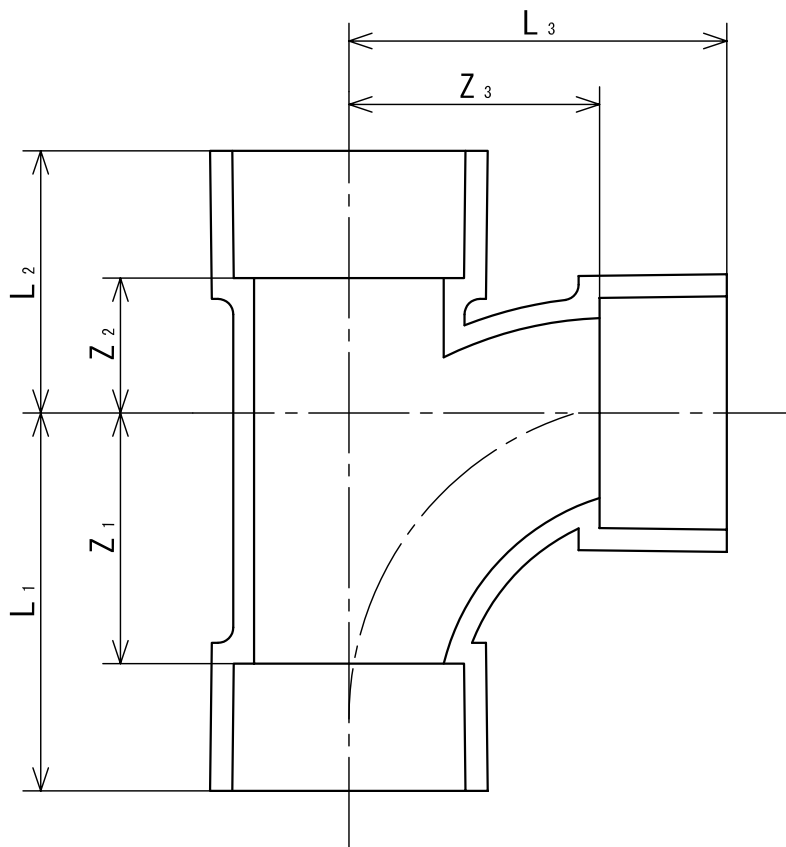
(単位：mm)

呼び径	Z ₁	Z ₂	Z ₃	L ₁	L ₂	L ₃
75 X 50	34±2	35±2	48±2	74	75	73
100 X 50	34±2	35±2	62±2	84	85	87
100 X 75	48±2	49±2	62±2	98	99	102

- 備考 1. L₁、L₂、L₃ は、標準値とする。
 2. 流れ方向を示す矢印を図のように外側に浮き出しにする。

品名	屋外排水設備用硬質塩化ビニル管継手		規格	AS38	受領	
	径違い90° Y (VU DT)					
株式会社ヴァンテック		図番	DW-20141	管理No.	03050816	印

ヴァンテックパイプ



(単位: mm)

呼び径	Z_1	Z_2	Z_3	L_1	L_2	L_3
50	66 ± 2	26 ± 2	66 ± 2	91	51	91
75	100 ± 2	30 ± 2	100 ± 2	140	70	140
100	128 ± 2	45 ± 2	128 ± 2	178	95	178
150	170 ± 3	65 ± 3	170 ± 3	250	145	250

備考 1. L_1 、 L_2 、 L_3 は、標準値とする。

品名 屋外排水設備用硬質塩化ビニル管継手
90°大曲がりY (VULT)

規格 AS38

受領印

株式会社ヴァンテック

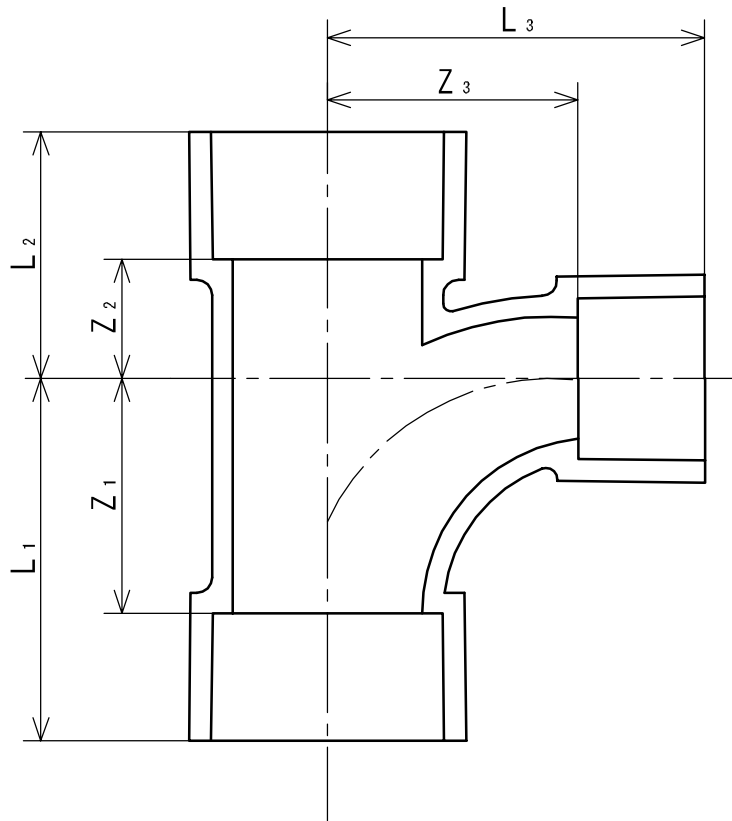
図番

DW-20150

管理No.

04090930

ヴァンテックパイプ



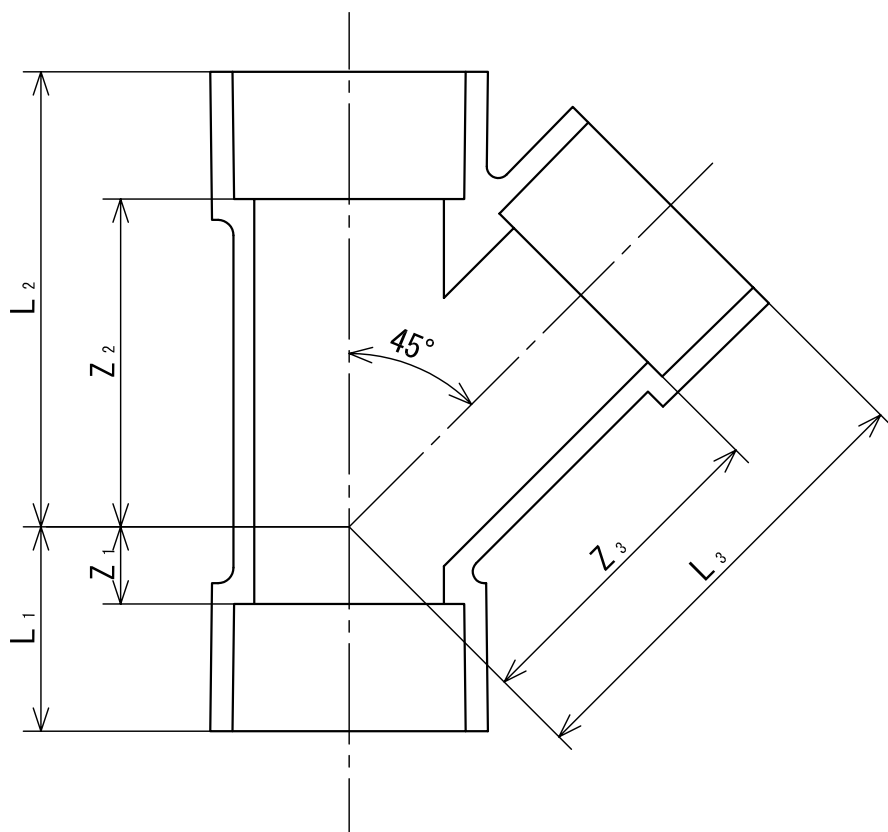
(単位 : mm)

呼び径	Z ₁	Z ₂	Z ₃	L ₁	L ₂	L ₃
75 X 50	66±2	29±2	79±2	106	69	104
100 X 50	66±2	32±2	90±2	116	82	115
100 X 75	100±2	33±2	110±2	150	83	150
150 X 125	140±3	60±3	152±3	220	140	217

備考 1. L₁、L₂、L₃は、標準値とする。

品名	屋外排水設備用硬質塩化ビニル管継手		規格	AS 38	受領	
	径違い90°大曲がりY (VULT)					
株式会社ヴァンテック		図番	DW-20151	管理No.	03050816	印

ヴァンテックパイプ



(単位 : mm)

呼び径	Z ₁	Z ₂	Z ₃	L ₁	L ₂	L ₃
50	20±2	72±2	78±2	45	97	103
65	20±2	92±2	98±2	55	127	133
75	26±2	106±2	115±2	66	146	155
100	32±2	134±2	144±2	82	184	194

備考 1. L₁、L₂、L₃は、標準値とする。

品名 屋外排水設備用硬質塩化ビニル管継手
45° Y (VUDY)

規格 AS38

受領

株式会社ヴァンテック

図番

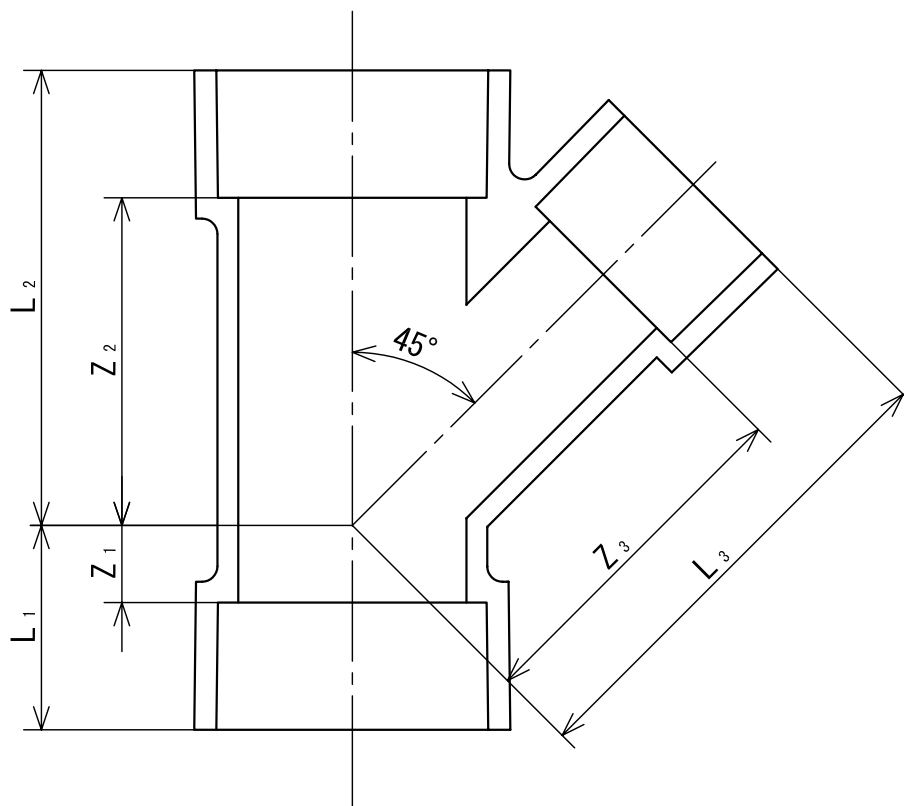
DW-20160

管理No.

04090930

印

ヴァンテックパイプ



(単位: mm)

呼び径	Z ₁	Z ₂	Z ₃	L ₁	L ₂	L ₃
100X50	-8±2	98±2	118±2	42	148	143
100X75	19±2	118±2	132±2	69	168	172

備考 1. L₁、L₂、L₃は、標準値とする。

品名 屋外排水設備用硬質塩化ビニル管継手
径違い45° Y (VUDY)

規格 AS38

受領

株式会社ヴァンテック

図番

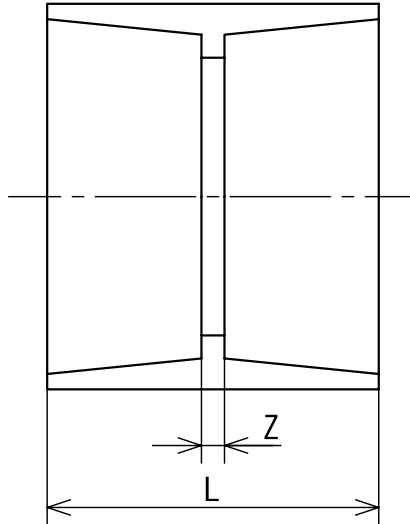
DW-20161

管理No.

04090930

印

ヴァンテックパイプ



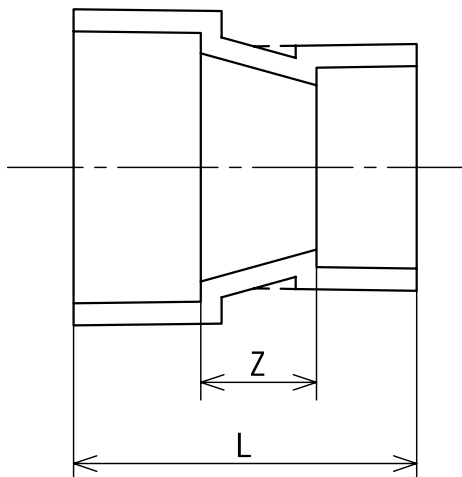
(単位 : mm)

呼び径	Z	L
50	3±2	58
65	4±2	73
75	4±2	84
100	5±2	105
125	5±2	135
150	5±2	165

備考 1. Lは、標準値とする。

品名	屋外排水設備用硬質塩化ビニル管継手		規格	AS38	受領印
	ソケット (VU DS)				
株式会社ヴァンテック		図番	DW-20170	管理No.	06090930

ヴァンテックパイプ



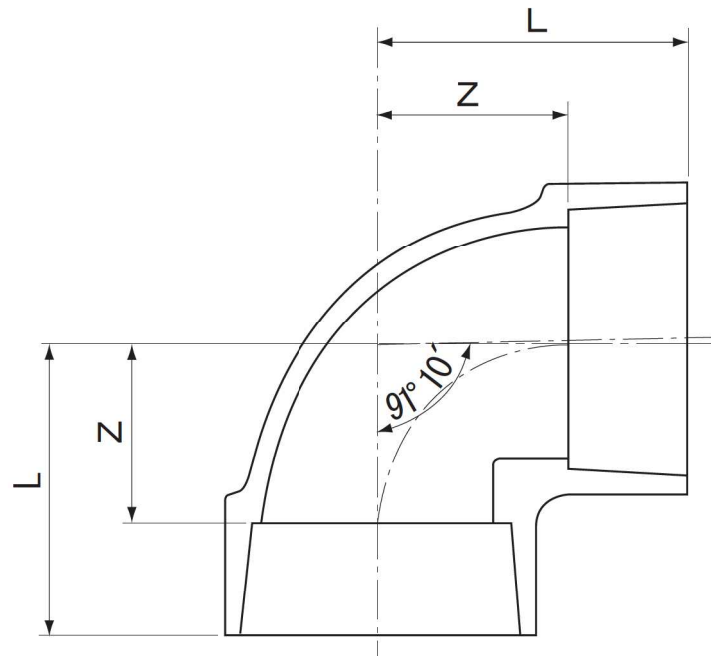
(単位 : mm)

呼び径	Z	L
※50 X 40	20±2	67
※65 X 50	20±2	80
75 X 50	25±2	90
75 X 65	25±2	100
100 X 50	30±2	105
100 X 65	30±2	115
100 X 75	30±2	120

- 備考 1. Lは、標準値とする。
2. ※は、自社規格とする。

品名	屋外排水設備用硬質塩化ビニル管継手	規格	AS38	受領印	
	インクリーザ (V U I N)				
株式会社ヴァンテック		図番	DW-20180	管理No.	04090930

ヴァンテックパイプ



(単位 : mm)

呼び径	Z	L
200	113	218
250	139	264
300	165	305

備考 1. Zの許容差は±2mmとする。
2. Lは、標準寸法を示す。

品名 大口径排水用硬質塩化ビニル管継手
90° エルボ (DL) VUストッパー

株式会社ヴァンテック

図番

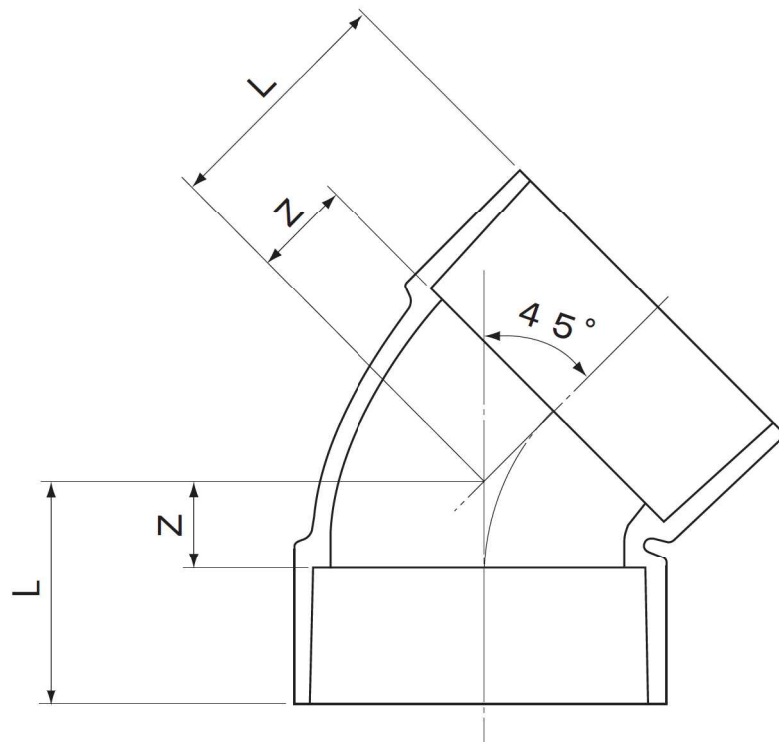
DW-10115

管理No.

01101112

受領印

ヴァンテックパイプ



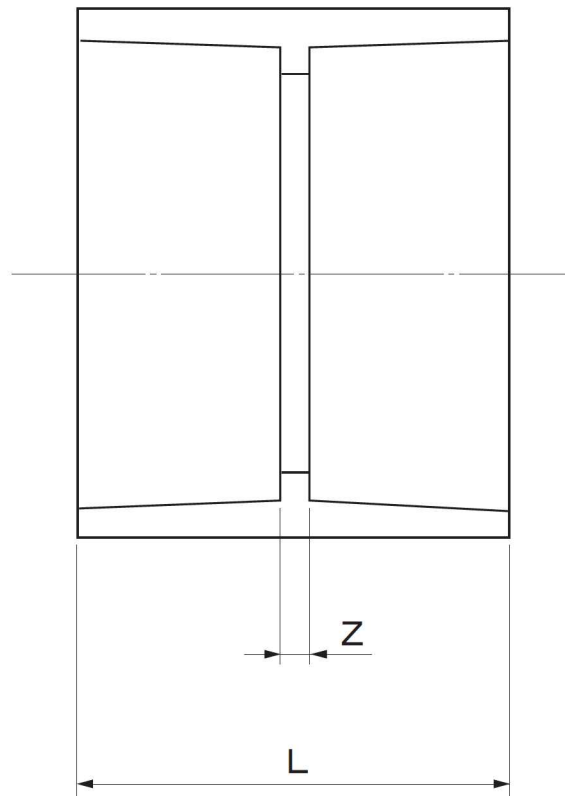
(単位 : mm)

呼び径	Z	L
200	48	153
250	58	183
300	70	210

備考 1. Zの許容差は±2mmとする。
2. Lは、標準寸法を示す。

品名	大口徑排水用硬質塩化ビニル管継手			受領印
	45° エルボ (45L) VUストッパー			
株式会社ヴァンテック	図番	DW-10132	管理No.	01101112

ヴァンテックパイプ



(単位 : mm)

呼び径	Z	L
200	5	215
250	5	276
300	5	307

備考 1. Zの許容差は±2mmとする。
2. Lは、標準寸法を示す。

品名 大口径排水用硬質塩化ビニル管継手
ソケット (DS) VUストッパー

受領印

株式会社ヴァンテック

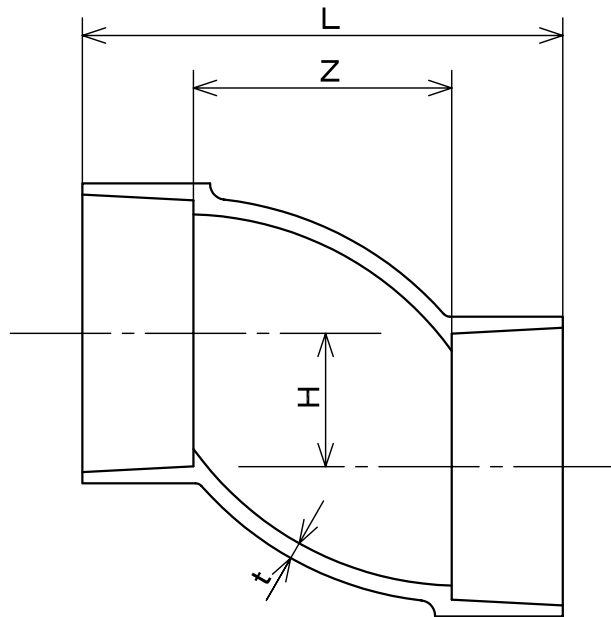
図番

DW-10185

管理No.

01101112

ヴァンテックパイプ



(単位 : mm)

呼び径	Z	L	H
50	50	100	30.0
75	75	155	44.5
100	95	195	57.0

品名	屋外排水設備用硬質ポリ塩化ビニル管継手 偏心ソケット (V U S S)		規格	自社規格	受領印
	株式会社ヴァンテック	図番	DW-20301	管理No.	