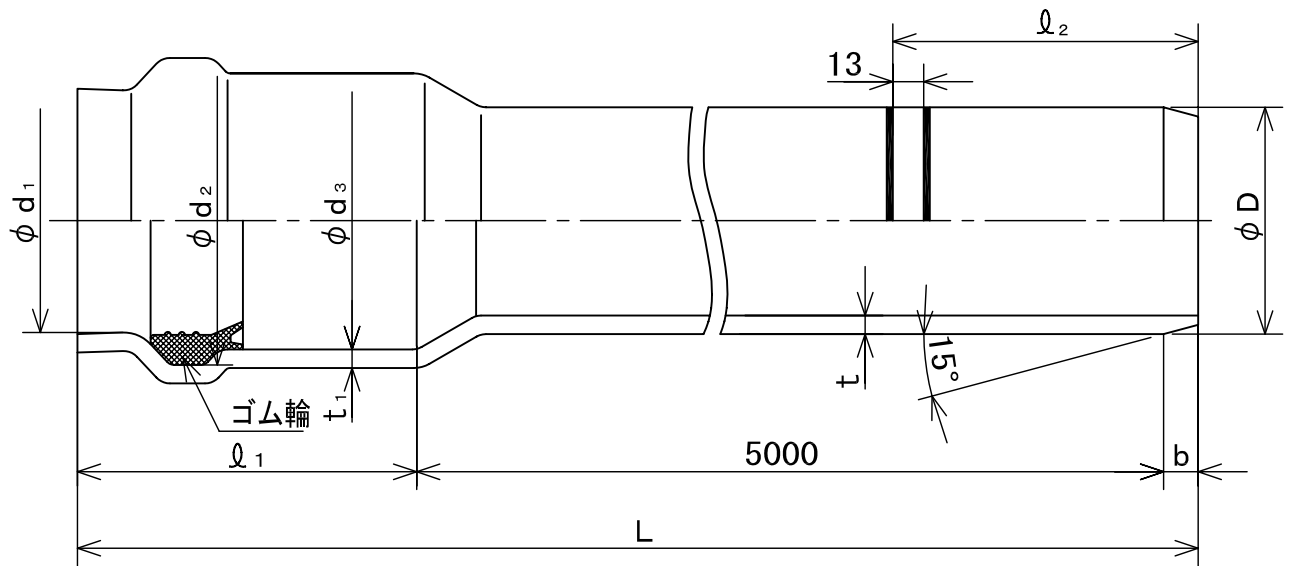


ヴァンテックHIKRパイプ-II



(単位：mm)

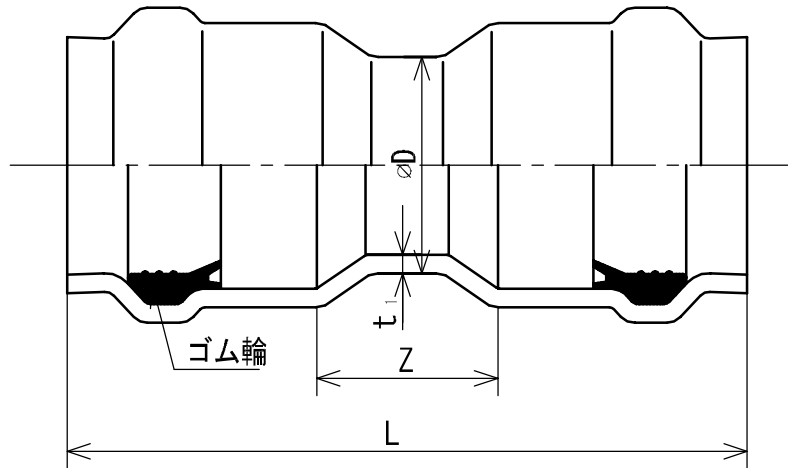
呼び径	差口および直管部						
	外 径 D			厚 さ t		面取幅 b	Q ₂
	基準寸法	最大最小許容差	平均許容差	基準寸法	許容差		
50	60.0	±0.4	±0.2	4.5	±0.4	8	107 ⁺⁵ ₀
75	89.0	±0.5	±0.2	5.9	±0.4	11	120 ⁺⁵ ₀
100	114.0	±0.6	±0.2	7.1	±0.5	13	132 ⁺⁵ ₀
※125	140.0	±0.8	±0.3	7.5	±0.5	14	138 ⁺⁵ ₀
150	165.0	±1.0	±0.3	9.6	±0.6	18	152 ⁺⁵ ₀

(単位：mm)

呼び径	受 口 部								L
	内 径 d ₁			内 径 d ₂		内径 d ₃	t ₁	Q ₁	
	基準寸法	最大最小許容差	平均内径許容差	基準寸法	平均内径許容差				
50	60.9	±0.9	±0.6	75.6	±0.9	70.0	4.1	110±5	5118 ⁺³⁰ ₋₁₀
75	90.2	±1.2	±0.7	109.1	±1.0	102.1	6.0	120±5	5131 ⁺³⁰ ₋₁₀
100	115.3	±1.2	±0.7	136.4	±1.0	129.2	7.6	130±5	5143 ⁺³⁰ ₋₁₀
※125	141.4	±1.4	±0.8	163.1	±1.2	155.1	7.8	135±5	5149 ⁺³⁰ ₋₁₀
150	166.6	±1.4	±0.8	188.6	±1.2	180.8	10.6	145±5	5163 ⁺³⁰ ₋₁₀

- 備考
1. b・d₃ は、標準値とする。t₁ は、最小とする。
 2. 受口及び差口寸法は、共通受口及び差口寸法とする。
 3. 外径の平均許容差とは、任意断面における円周を円周率3.14で除した値、または任意断面における直角2方向の外径測定値の算術平均値をいう。
 4. 受口内径の平均許容差とは、任意断面における直角2方向の内径測定値の算術平均値をいう。
 5. ※は、塩化ビニル管・継手協会規格 (AS 33) とする。

品名	水道用ゴム輪形耐衝撃性硬質塩化ビニル管 ヴァンテックHIKRパイプ-II		規格	JWWA K 129	受領印
	株式会社ヴァンテック	図番		W-40010	



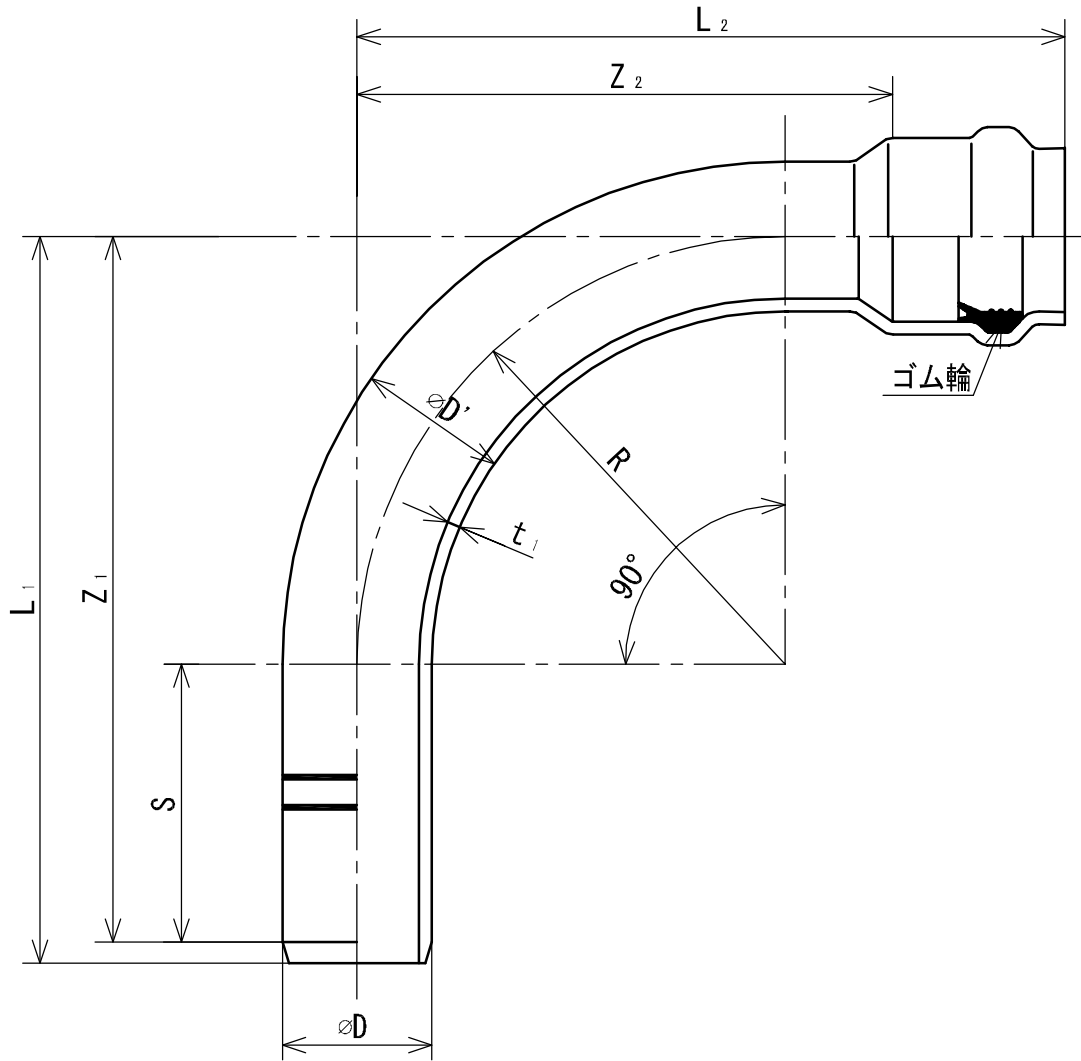
(単位: mm)

呼び径	D	Z	L	t_1
50	60.0 \pm 0.2	70	290 \pm 25	4.1
75	89.0 \pm 0.3	80	320 \pm 25	5.5
100	114.0 \pm 0.4	80	340 \pm 25	6.6
※125	140.0 \pm 0.5	90	360 \pm 25	7.0
150	165.0 \pm 0.5	100	390 \pm 25	8.9

- 備考
1. Zは、標準値とする。
 2. t_1 は、最小とする。
 3. ※は、塩化ビニル管・継手協会規格 (AS 34) とする。

品名	水道用ゴム輪形耐衝撃性硬質塩化ビニル管継手ソケット (HI RS)		規格	JWWA K 130	受領印
	図番	W-40120	管理No.	02050816	
株式会社ヴァンテック					

ヴァンテックHIKRパイプ-II



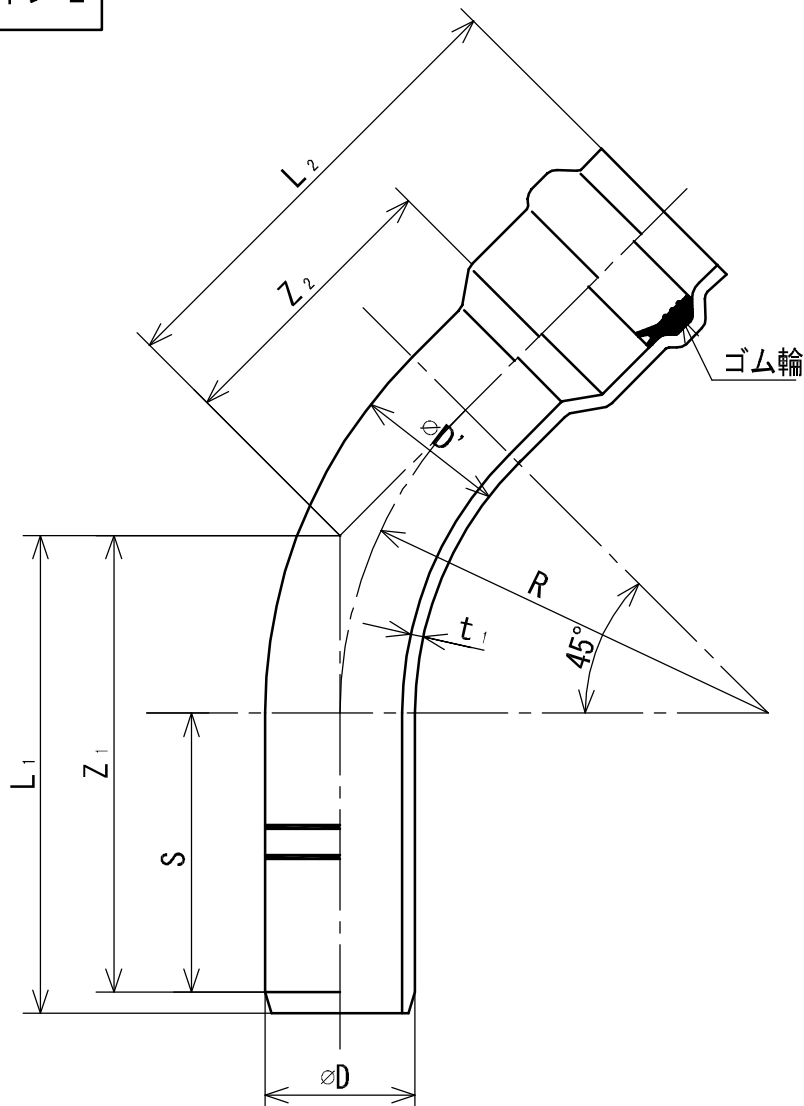
(単位: mm)

呼び径	D	D'	Z ₁	Z ₂	L ₁	L ₂	R	S	t ₁
50	60.0±0.2	60.0±4.8	335	200	343±40	310±40	150	185	4.1
75	89.0±0.3	89.0±7.1	450	305	461±50	425±50	250	200	5.5
100	114.0±0.4	114.0±9.1	505	360	518±50	490±50	300	205	6.6
※125	140.0±0.5	140.0±11.2	615	470	629±70	605±70	400	215	7.0
150	165.0±0.5	165.0±13.2	690	530	708±70	675±70	450	240	8.9

- 備考 1. Z₁、Z₂、R、Sは、標準値とする。
 2. t₁は、最小とする。
 3. ※は、塩化ビニル管・継手協会規格 (AS 34) とする。

品名	水道用ゴム輪形耐衝撃性硬質塩化ビニル管継手		規格	JWWA K 130	受領
	90° ベンド (HI 90BR)				
株式会社ヴァンテック	図番	W-40100	管理No.	02050816	印

ヴァンテックHIKRパイプ-II



(単位: mm)

呼び径	D	D'	Z ₁	Z ₂	L ₁	L ₂	R	S	t ₁
50	60.0±0.2	60.0±4.8	247	110	255±30	220±30	150	185	4.1
75	89.0±0.3	89.0±7.1	304	160	315±30	280±30	250	200	5.5
100	114.0±0.4	114.0±9.1	329	185	342±30	315±30	300	205	6.6
※125	140.0±0.5	140.0±11.2	381	235	395±40	370±40	400	215	7.0
150	165.0±0.5	165.0±13.2	426	265	444±40	410±40	450	240	8.9

- 備考 1. Z₁、Z₂、R、Sは、標準値とする。
 2. t₁は、最小とする。
 3. ※は、塩化ビニル管・継手協会規格 (AS 34) とする。

品名

水道用ゴム輪形耐衝撃性硬質塩化ビニル管継手
45° ベンド (HI 45BR)

規格

JWWA K 130

受領印

株式会社ヴァンテック

図番

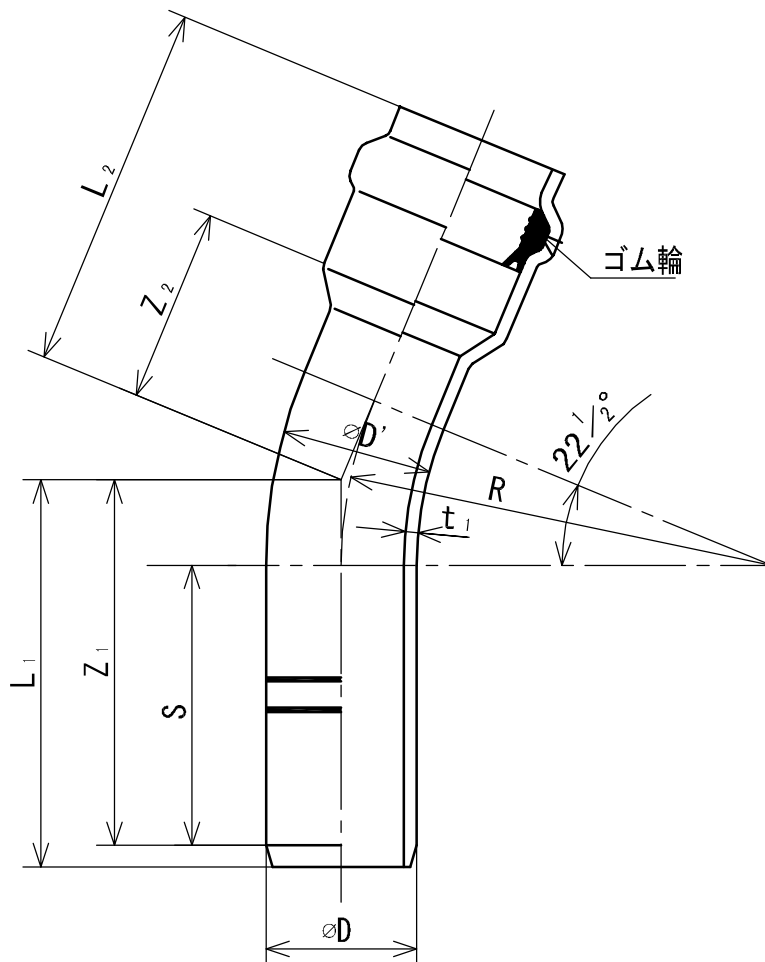
W-40101

管理No.

02050816

印

ヴァンテックHIKRパイプ-II



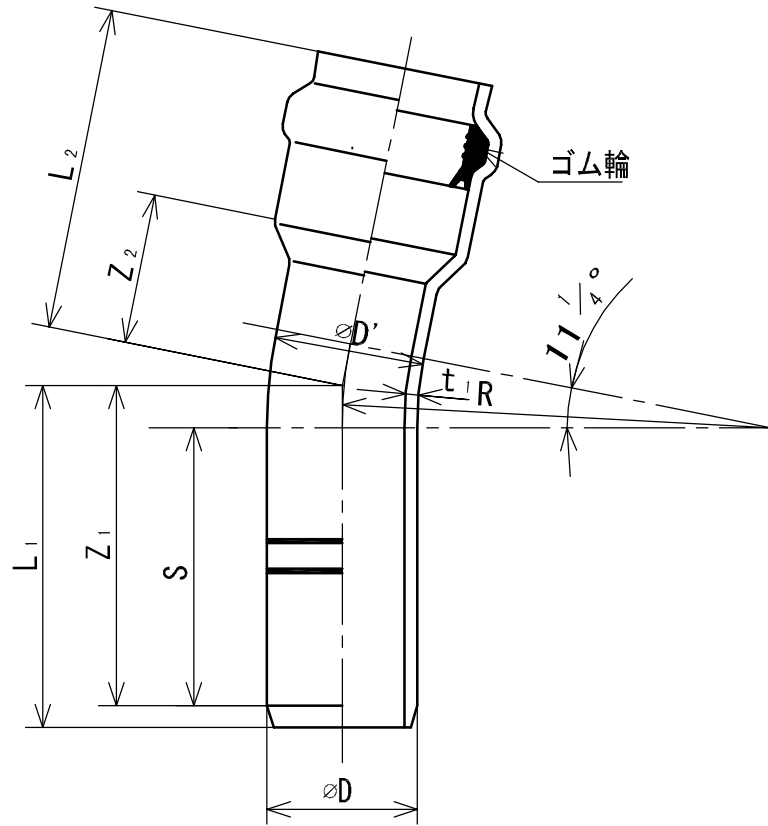
(単位: mm)

呼び径	D	D'	Z ₁	Z ₂	L ₁	L ₂	R	S	t ₁
50	60.0±0.2	60.0±4.8	215	80	223±30	190±30	150	185	4.1
75	89.0±0.3	89.0±7.1	250	105	261±30	225±30	250	200	5.5
100	114.0±0.4	114.0±9.1	265	120	278±30	250±30	300	205	6.6
※125	140.0±0.5	140.0±11.2	295	150	309±30	285±30	400	215	7.0
150	165.0±0.5	165.0±13.2	330	170	348±30	315±30	450	240	8.9

- 備考
1. Z₁、Z₂、R、Sは、標準値とする。
 2. t₁は、最小とする。
 3. ※は、塩化ビニル管・継手協会規格品 (AS 34) とする。

品名	水道用ゴム輪形耐衝撃性硬質塩化ビニル管継手		規格	JWWA K 130	受領印
	22 1/2° ベンド (HI 22 1/2 BR)				
株式会社ヴァンテック	図番	W-40102	管理No.	02050816	

ヴァンテックHIKRパイプ-II



(単位: mm)

呼び径	D	D'	Z ₁	Z ₂	L ₁	L ₂	R	S	t ₁
50	60.0±0.2	60.0±4.8	200	65	208±25	175±25	150	185	4.1
75	89.0±0.3	89.0±7.1	225	80	236±25	200±25	250	200	5.5
100	114.0±0.4	114.0±9.1	235	90	248±25	220±25	300	205	6.6
※125	140.0±0.5	140.0±11.2	254	110	268±25	245±25	400	215	7.0
150	165.0±0.5	165.0±13.2	284	125	302±30	270±90	450	240	8.9

- 備考 1. Z₁、Z₂、R、Sは、標準値とする。
 2. t₁は、最小とする。
 3. ※は、塩化ビニル管・継手協会規格 (AS 34) とする。

品名 水道用ゴム輪形耐衝撃性硬質塩化ビニル管継手
 11 1/4° ベンド (HI 11 1/4 BR)

規格 JWVA K 130

受領

株式会社ヴァンテック

図番

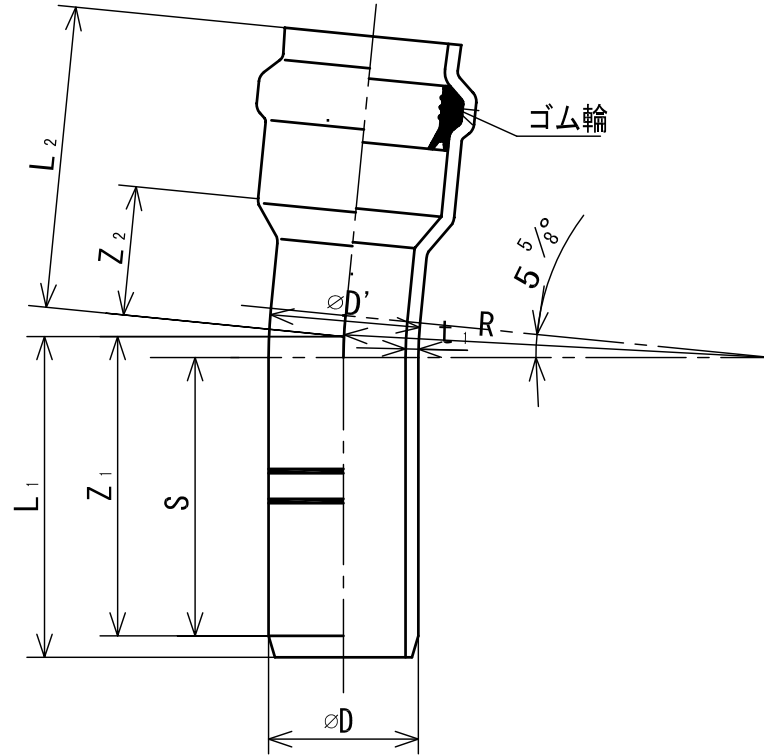
W-40103

管理No.

02050816

印

ヴァンテックHIKRパイプ-II



(単位 : mm)

呼び径	D	D'	Z ₁	Z ₂	L ₁	L ₂	R	S	t ₁
50	60.0±0.2	60.0±4.8	192	55	200±20	165±20	150	185	4.1
75	89.0±0.3	89.0±7.1	212	65	223±20	185±20	250	200	5.5
100	114.0±0.4	114.0±9.1	220	75	233±20	205±20	300	205	6.6
※125	140.0±0.5	140.0±11.2	235	90	249±25	225±25	400	215	7.0
150	165.0±0.5	165.0±13.2	262	100	280±26	245±26	450	240	8.9

- 備考 1. Z₁、Z₂、R、Sは、標準値とする。
 2. t₁は、最小とする。
 3. ※は、塩化ビニル管・継手協会規格 (AS 34) とする。

品名	水道用ゴム輪形耐衝撃性硬質塩化ビニル管継手	規格	JWWA K 130	受領印
	5 5/8° ベンド (HI 5 5/8 BR)			
株式会社ヴァンテック	図番	W-40104	管理No.	02050816